

AC-DC 標準器

THERMAL VOLTAGE CONVERTER TVC04A, TVC05B TVC06A, TVC06B



特長用途

独立行政法人産業技術総合研究所(AIST)との共同研究によって開発された JST シリーズサーマルコンバータを、専用のシャーシに内蔵して入出力コネクタを取り付けた、完成品の AC-DC 標準器です。交流入力部に仮想 TEE 方式(*)を用いた TVC04A はオーディオ周波数を越える周波数帯域(10kHz-1MHz)において、0.01%以下の交直変換誤差(交直差)を実現し、周波数特性を0.001%のレベルで精密に評価することが可能です。ファストリバース DC 法などを用いて交直差の精密評価を行うことによって、国家標準クラスの AC-DC トランスファー標準が実現できます。出荷する高周波 TVC には、全て個体識別用の製品番号が付され、入出力抵抗値、感度(出力電圧)、正逆差の特性データ、および交直差の参考データが添付されます。

*仮想 TEE 方式---二個のサーマルコンバータの比較測定の際に用いられる TEE 型コネクタを内蔵し、コネクタの分岐点(定義点)にサーマルコンバータ素子を直接接続することによって、JSTC04 素子の有する優れた高周波特性を最大限に引き出すことができます。

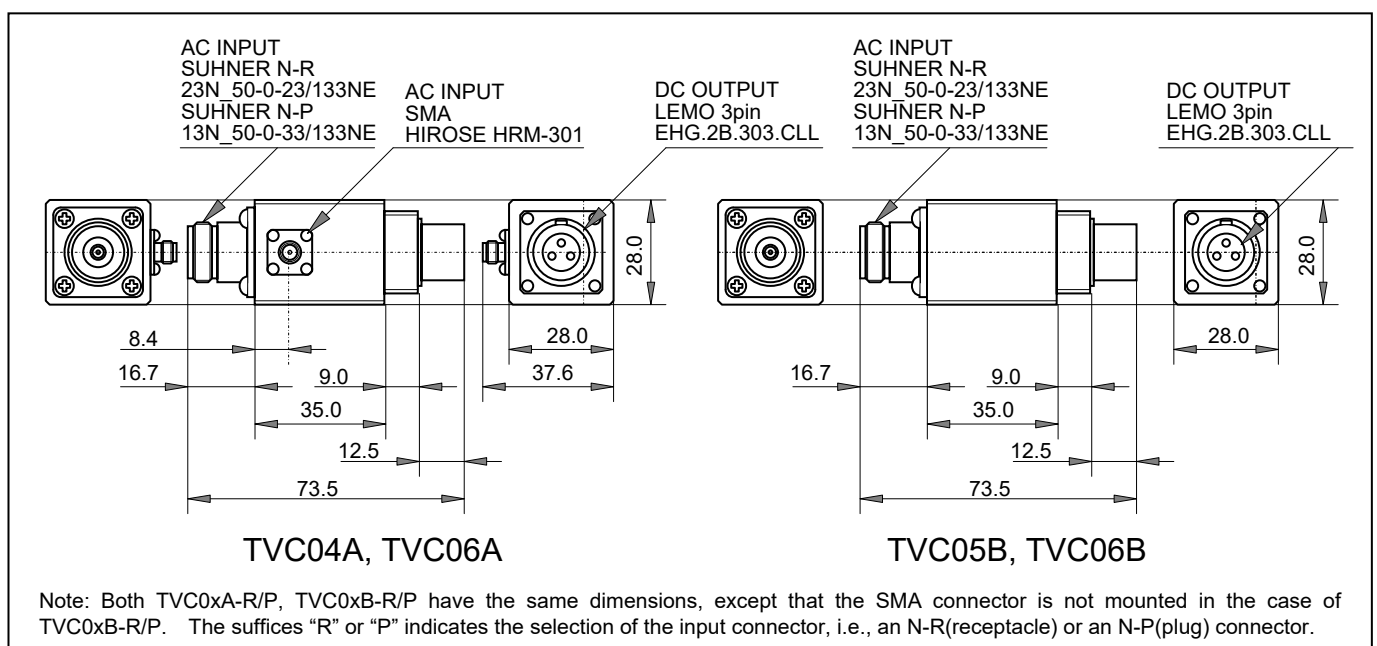
Features and Applications

The Thermal Voltage Converters TVC04/05/06(A/B) are fully assembled version of the JSTC04/05/06 series thermal converter elements, and may readily be used as the AC-DC transfer standard with input and output connectors. The TVC0xA thermal voltage converter employs the virtual-TEE configuration ("internal" or "built-in" TEE). Combined with the JSTC04 element, precise evaluation of frequency characteristic of the ac-dc transfer difference is possible at 10⁻⁶ level up to 1MHz. While the TVC0xB has similar configuration as the TVC0xA, except that the second input connector for the virtual-TEE configuration is not installed. The TVC0xA is best suited for the use with JSTC05 or JSTC06 elements.

All the HF-TVC modules are identified by serial production numbers, and are individually inspected and guaranteed for the specifications. The inspection data include input resistance, output resistance, sensitivity (output voltage), reversal error. The ac-dc transfer difference data with respect to the NIKKOHM's reference standard will also be attached to the TVC.

The HF-TVC has been developed through the collaboration with AIST (National Institute of Advanced Industrial Science and Technology, Japan).

外形寸法 Dimensions



MEASUREMENTS – NIKKOHM

AC-DC 標準器

THERMAL VOLTAGE CONVERTER

TVC04A, TVC05B, TVC06A, TVC06B

形名呼称 Ordering Information

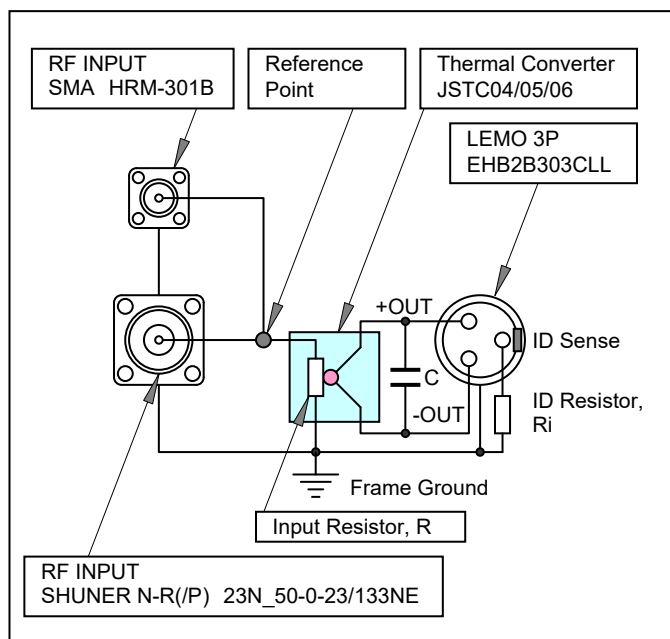
Type	Input Connector	Input resistance TCR	Input resistance	Input resistance Tolerance	Remarks
TVC04A	R	E	500 Ohm	K	---
TVC04A	R (Receptacle)	N (+/-10ppm/deg C)	100 Ohm	K (+/-10%)	---
TVC05B	P (Plug)	E(+/-25ppm/deg C)	200 Ohm		
TVC06A			500 Ohm		
TVC06B			1k Ohm		
			2k Ohm		

*N applies to TVC05

仕様性能 Specifications and Performances (for type TVC04/05 refer to JSTC04/05 datasheet)

		TVC06A, TVC06B	Conditions
[入力]	INPUT		
定格電力	Rated Power	0.1 W	
最大入力電力	Max Applied Power	0.5 W	
公称抵抗値	Resistance	100, 200, 500, 1K, 2K Ohms	
抵抗温度係数	TCR	+/-25ppm/K (E)	
抵抗値許容差	Tolerance	+/-10% (K)	
周波数範囲	Frequency Range	DC, 10Hz-1MHz	
[出力]	OUTPUT		
定格出力電圧	Rating output voltage	More than 60mV	
出力内部抵抗	Output resistance	Less than 400Ohm	
内部抵抗の TCR	TC of Output resistance	+/- 300ppm/K	
[総合]	INPUT/OUTPUT		
変換感度	Sensitivity	More than 0.6 V/W	
感度の温度依存性	TC of Sensitivity	-0.001mV/mW/K	Typical
応答時間	Response Time	2.5 +/-0.6 seconds	63% response
交直変換誤差	AC-DC Difference, 10Hz-100kHz	Less than 10ppm	Typical
交直変換誤差	AC-DC Difference, 100K-1MHz	Less than 100ppm	with TVC06A
	Environmental		
動作温度	Operating Temp.	25 +/- 5 degree C	
保存温度	Storage Temp.	-20 to 60 degree C	

内部の構造 Internal schematic



識別用抵抗の抵抗値 Values of the ID Resistor (Ri)

Input Resistance, R	ID Sense Resistors, Ri
50 Ohm	50 - (56) - 82 Ohms
100 Ohm	100 - (120) - 180 Ohms
200 Ohm	200 - (220) - 470 Ohms
500 Ohm	500 - (560) - 820 Ohms
1K Ohm	1k - (1.2K) - 1.8k Ohms
2K Ohm	2k - (2.2K) - 4.7k Ohms

Note: The values in parenthesis are nominal values. Other values are available on request..

Note: Output Capacitance
The shunting capacitance between the output pins is 10 nF. Other values are available on request.

20170901