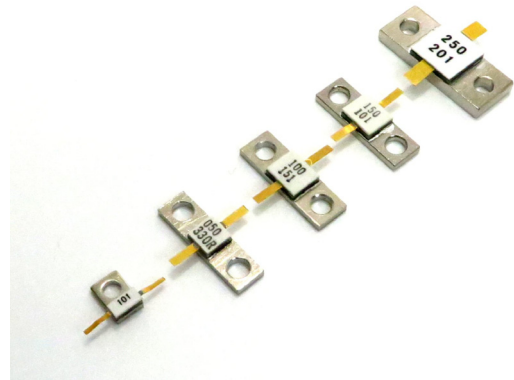


マイクロ波吸収抵抗器 RFR

10W, 50W, 80W, 100W, 150W, 200W
250W

FLANGE POWER RESISTORS, RFR



特長用途

DC-4GHz、10W-600W フランジ抵抗器。
 高熱伝導の窒化アルミ基板を使用した小型、広帯域吸収抵抗。
 スパッタ薄膜テクノロジーによる機械的強度に優れた吸収抵抗。
 抵抗値は、50ohm から 800ohm、DC 抵抗値許容差は±1%。
 多様な寸法、裏の放熱電極構造、1個ないし2個にてねじ止めするフランジ型を標準化。
 抵抗膜は Ni-Cr 合金であり長期間の耐久性、優れた周囲温度依存性を発揮。
 ウィルキンソンパワースプリッタ、コンバインアナ、アイソレータ、サーキュレータ、基地局送信機、高出力高周波電源装置、高出力マイクロ波電力増幅器など。

Features:

- High power flanged resistors for all DC up to 4GHz applications.
- Small size and wide frequency range specifications realized with through large heat conducting AlN substrate.
- Sufficient mechanical strength metallization from spattered thin film technology.
- 50ohm to 800ohm resistance with tolerance 1%, and terminations include chips and many style flange provided as standard, and other resistance and power available.
- Long life and temperature stability are shown by a result of Ni-Cr thin film technology.

Applications: Consumption resistor of Wilkinson power splitter/power combiner, for isolator/circulators, fixed station of mobile communication electronics, High power microwave amplifiers

品目番号 Ordering Information

ビームリード長さが 5.08mm の場合

Type	Style	TCR	Resistance	Tolerance	RoHS/Package	
RFR050	120	C	201	F	Z05	
RFR010	110	C	500	F	Z050	Tray package
RFR050	120	(50ppm)	101	(1.0%)		
RFR080			151			
RFR100			201			
RFR150			251			
RFR200			301			
RFR250			401			
			601			
			801			

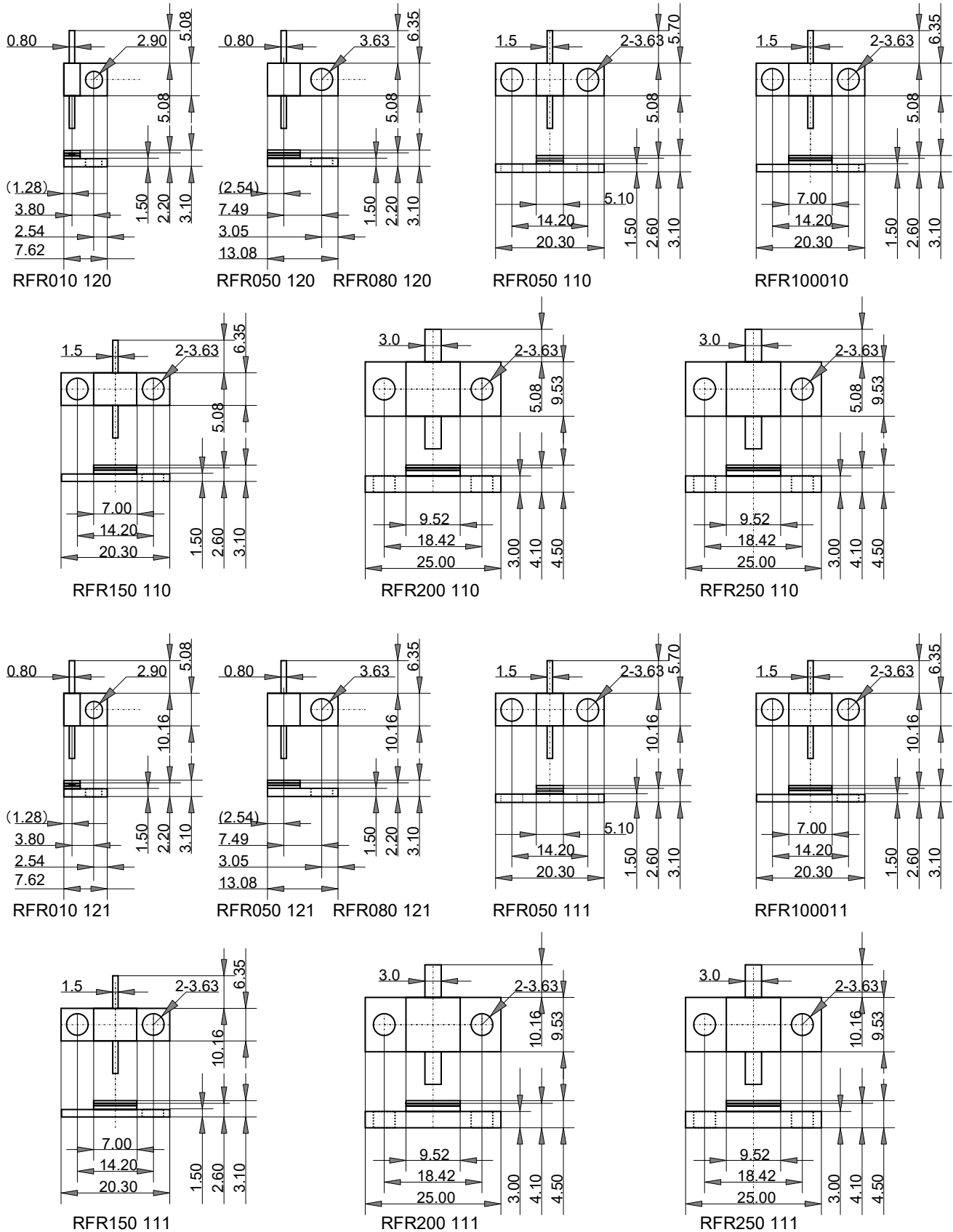
ビームリード長さが 10.08mm の場合

Type	Style	TCR	Resistance	Tolerance	RoHS/Package	
RFR050	121	C	201	F	Z05	
RFR010	111	C	500	F	Z05	Tray package
RFR050	121	(50ppm)	101	(1.0%)		
RFR080			151			
RFR100			201			
RFR150			251			
RFR200			301			
RFR250			401			
			601			
			801			

マイクロ波吸収抵抗器 RFR

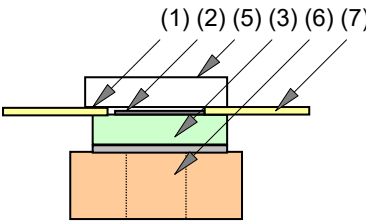
10W, 50W, 80W, 100W, 150W, 200W、250W RESISTORS

外形・寸法 Style and Dimension (mm)



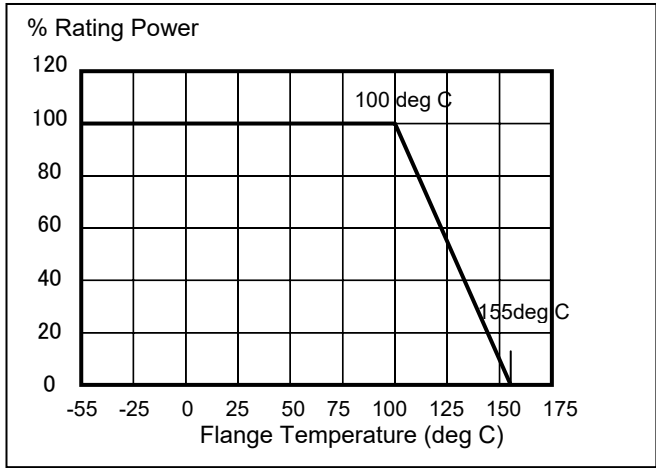
仕様・性能 Performance and Materials

Type	Rated Power (W)	Heat Resistance (deg C/W)	Cp (uF)	50ohm VSWR 500MHz	50ohm VSWR 1GHz
RFR010	10	6.5			1.15
RFR050	50	2.5			1.15
RFR080	80				1.20
RFR100	100	1.3			1.20
RFR150	150				1.30
RFR200	200				
RFR250	250	0.5			1.30
RFR400	400	---		---	
RFR600	800	---		---	

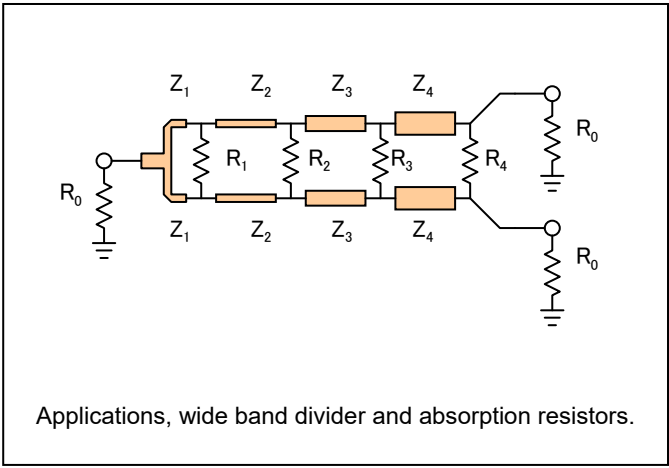


	Substance	Material
(1)	Cold end Terminal	Tin plated Ni-Cu
(2)	Resistor	Ni-Cr
(3)	Substrate	ALN
(4)	Hot end Terminal	Tin plated Ni-Cu
(5)	Cover	ALO
(6)	Flange	Ni plated Cu
(7)	Beam Lead	Au plated Cu

負荷軽減 Derating



吸収抵抗の応用例 Applications



Note

RoHS2 (EU) 2015/863 適合
生産国は、日本国青森県三沢市

RoHS2 (EU) 2015/863 conformity
Country Origin, Aomori Pref. Japan