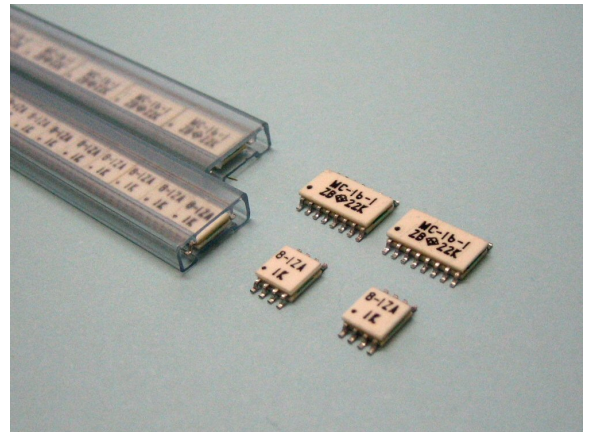


表面実装 SOP 抵抗ネットワーク
 SOP RESISTOR NETWORKS
 MC8, MC16, MC20



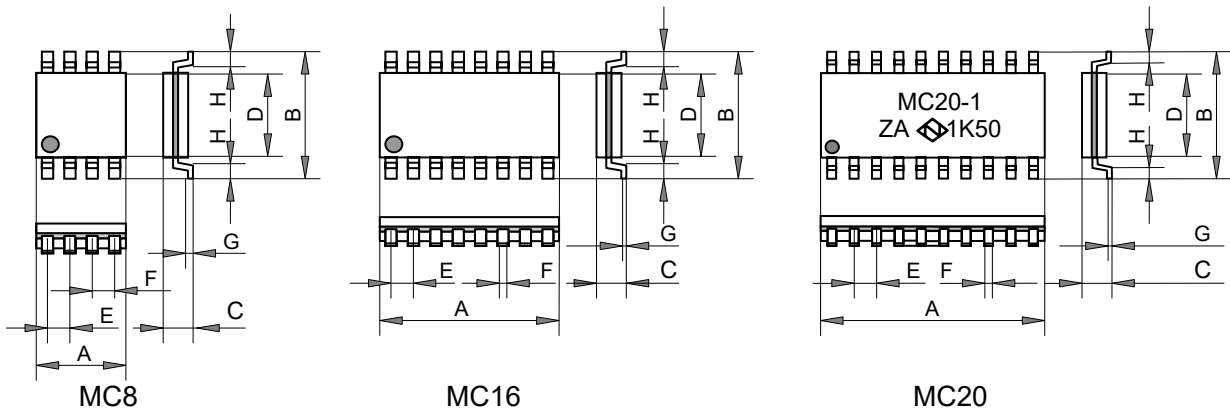
特長・用途

5ppm/C TCR、0.05% 許容差を標準とした高精度抵抗ネットワーク。
 抵抗素子あたりの定格電力は 50mW であり、5V-15VDC 電源の回路に使用可能。
 わかりやすい独立素子の内部回路方式であり、4 素子 8 端子、8 素子 16 端子、10 素子 20 端子を標準品として供給。
 標準品はチューブ包装、テープリール包装は工場に相談してください。
 産業用電子機器、工作機械、電子計測器、半導体試験装置、ボードテスター等。

Features and Applications

5ppm/C TCR and 0.05% tolerance standard super precision Ni-Cr thin film resistor networks.
 50mW/resistor rating sufficient power derating for 5-15 volt swinging circuits.
 Simple standard circuits for 8 pins, 16 pins and 20 pins available to satisfy flexible circuit design requirements.
 Supplied in plastic stick or tape reel for automated assembling.
 Custom designed circuits also available in 8, 14, 16, 18, and 20 pins ceramic packages. Customer service will be advised.
 Industrial electronics, industrial instruments, measurement, automatic test, high-speed digital data transmission, intelligent hubs and routers and data switching.

寸法 Dimensions (mm)



(mm)	A	B	C	D	E	F	G	H
MC8	5.5+/-0.2	8.0+/-0.2	2.3 max	5.3+/-0.2	1.27+/-0.2	0.4+/-0.05	0.2+/-0.1	0.3 min
MC16	10.5+/-0.2	8.0+/-0.2	2.3 max	5.3+/-0.2	1.27+/-0.2	0.4+/-0.05	0.2+/-0.1	0.3 min
MC20	13.0+/-0.5	8.0+/-0.2	2.3 max	5.3+/-0.2	1.27+/-0.2	0.4+/-0.05	0.2+/-0.1	0.3 min

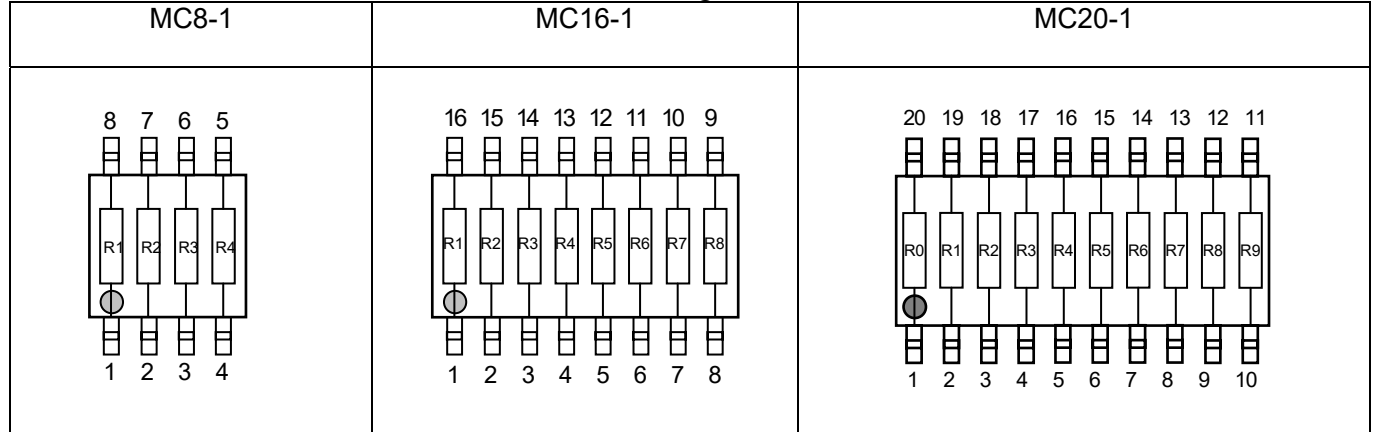
形名称呼 Ordering Information

Type	Schematic	TCR	Resistance	Tolerance	Packaging	Note
MC8	-1	Z	102	A	000	Bulk
MC8	-1	Z (5ppm)	101--223	A (0.05%)	000	Bulk
MC16				B (0.10%)	001	Tape
MC20					003	Tube

表面実装 SOP 抵抗ネットワーク SOP RESISTOR NETWORKS

MC8, MC16, MC20

内部回路と端子接続 Schematics and Pin Configurations



Note: R1=R2=R3=R4=.....is standard schematic, when request for custom resistance value please contact to factory.

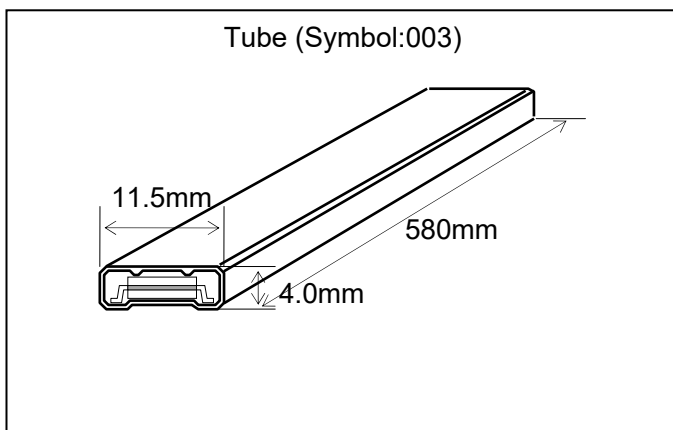
性能 Performances

形式	Type	MC8-1	MC16-1	MC20-1
抵抗値	Resistance Range	100-22K ohm	100-22K ohm	100-22K ohm
トラッキング	TC Tracking	(2ppm/K)	(2ppm/K)	(2ppm/K)
レシオ	Ratio	(0.02%)	(0.02%)	(0.02%)
抵抗温度係数	TC-Absolute	+/-5ppm/K(Z)	+/-5ppm/K(Z)	+/-5ppm/K(Z)
抵抗値許容差	Tolerance-Absolute	+/-0.05% (A), +/-0.1% (B)	+/-0.05% (A), +/-0.1% (B)	+/-0.05% (A), +/-0.1% (B)
抵抗素子あたり定格電力	Rating Power/Resistor	50mW	50mW	50mW
パッケージ定格電力	Rating Power/Package	0.2W	0.4W	0.5W
最高電圧	Max. Operating Volt.	$\sqrt{P \cdot R}$ or 100V		
定格使用温度	Rating Temp.	+75 deg C		
動作温度範囲	Operating Temp. Range	-20 deg C to +120 deg C		
保存温度範囲	Storage Temp. Range	-55 deg C to +120 deg C		

If Tracking and Ratio specifications are necessary please contact to factory, info@nikkohm.co.jp.

仕様 Electrical Specifications

項目	Items	Specifications	Conditions
短時間過負荷	Short Time Overload	+/- (0.05%) absolute	2.5 times rating power, 5 seconds
絶縁抵抗	Insulation Resistance	>10,000Mohm	
絶縁耐電圧	Withstand Voltage	+/- (0.05%) absolute	100V, 60 seconds
熱衝撃	Heat Shock	+/- (0.1%) absolute	5 cycles for temp. -65, +25, +125, +25 C
はんだ耐熱性	Soldering Heat	+/- (0.05%) absolute	350 deg C, 3 seconds
はんだ付性	Solder ability	Covered 95% area	230 deg C, 3 seconds
耐溶剤性	Solvent	No mechanical damage	
耐湿性	Humidity	+/- (0.1%) absolute	40 deg C, 90-95RH, 90min.ON, 30minOFF, 1000hours
負荷寿命	Load Life	+/- (0.1%) absolute	70 deg C, 90min.ON, 30minOFF, 1000hours



Note:

In P/N definition, additional 3 digits code shows lead-free structure and packaging method. When first digit is "0" then terminals are solder plated, when "Z" tin plated. Third digit "0" shows bulk and "3" shows stick packaging. If you have any question, please call info@nikkohm.com.

RoHS compliance cannot be available, when RoHS is necessary please contact to factory info@nikkohm.com

SOIC, MCN8, MCN16, MCN20 were discontinued at December 2012, please refer MCM as replacement.

形式呼称における末尾 3 桁の数値は、RoHS 適合性と梱包の種類を表す。末尾 3 桁 000 は、RoHS 非適合、バルク包装、001 は RoHS 非適合、テープリール包装、003 は、チューブ包装である。

RoHS 適合品が必要な場合は、末尾 3 桁を、Z00、Z01、Z03 のように指定してください。RoHS 適合品は、リードの表面処理は、すすめつきではなく、金めつきとなることを、ご承知おきください。

SOIC パッケージ、小型 MCN8, MCN16, MCN20 は、2012/12/31 をもって生産を終了いたしました。代替品は、MCM シリーズをご参照してください。