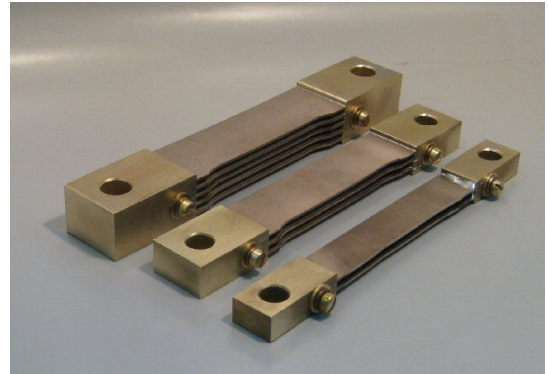


精密電流シャント

PRECISION CURRENT SHUNT RESISTORS

NSA50, NSA100, NSA150
NSA200, NSA250, NSA300
NSA400, NSA500, NSA600



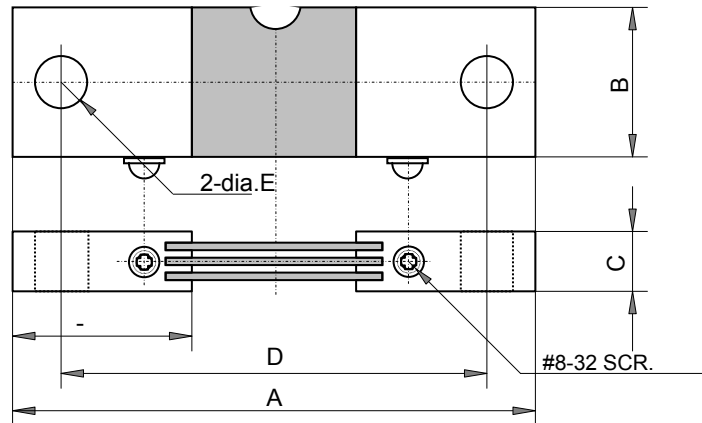
特長・用途

電流標準として使用できる±0.25%級精密シャント。
優れた、長期間安定性、熱起電力、温度依存性。
電流端子はそのままバスに接続し、電圧端子は絶縁被覆ケーブルで電流計測器に接続できる簡単な構造。
NSA シリーズ電流シャントは、米計測標準研究所標準への校正追跡性があります。
高精度の電源、電力変換機器、パワーコンバータ、電流計測機器。

Features and Applications

Large current shunt resistors for ampere-meters, designed for standard current measurement of electric equipment.
Excellent long-term stability, low emf and low TCR.
Easy current measurement is performed by attaching to current bus directory and connecting to ampere-meter through flexible wires.
All of shunts are calibrated on equipment with current certifications traceable to US-N.I.S.T
For high precision power supply, power converters, and current measurement instruments.

外形寸法 Dimension (mm)



mm	NSA50 -50	NSA100 -50	NSA150 -50	NSA200 -50	NSA250 -50	NSA300 -50	NSA400 -50	NSA500 -50	NSA600 -50
A	104.78	104.78	104.78	104.78	104.78	104.78	117.48	117.48	117.48
B	15.88	15.88	23.83	20.65	27.00	31.75	25.40	31.75	38.10
C	9.53	9.53	9.53	12.70	12.70	12.70	19.05	19.05	19.05
D	84.15	84.15	84.15	84.15	84.15	84.15	92.08	92.08	92.08
E	8.74	8.74	8.74	8.74	8.74	8.74	10.31	10.31	10.31
(mΩ)	1.000	0.500	0.333	0.250	0.200	0.167	0.125	0.100	0.083

Ohm Resistance (milliohm) calculated from the V-I characteristic

mm	NSA50 -100	NSA100 -100	NSA150 -100	NSA200 -100	NSA250 -100	NSA300 -100	NSA400 -100	NSA500 -100	NSA600 -100
A	146.05	146.05	146.05	146.05	146.05	146.05	158.75	158.75	158.75
B	15.88	15.88	23.83	20.65	27.00	31.75	25.40	31.75	38.10
C	9.53	9.53	9.53	12.70	12.70	12.70	19.05	19.05	19.05
D	125.43	125.43	125.43	125.43	125.43	125.43	134.95	134.95	134.95
E	8.74	8.74	8.74	8.74	8.74	8.74	10.31	10.31	10.31
(mΩ)	2.000	1.000	0.667	0.500	0.400	0.333	0.250	0.200	0.167

Ohm Resistance (milliohm) calculated from the V-I characteristic.

精密電流シャント PRECISION CURRENT SHUNT RESISTORS

NSA50, NSA100, NSA150, NSA200, NSA250, NSA300
NSA400, NSA500, NSA600

品目呼称 Ordering Information

Style	Rated Current in A	Voltage in mV	Tolerance	Code
NSA	300	-50	C	Z00
NSA	50	-50	C(+/-0.25%)	Z00
	100	-100	(1)	
	150			
	200			
	250			
	300			
	400			
	500			
	600			

- (1) 電圧許容差は、B(+/-0.1%)もオプション価格で、供給できます。Accuracy B(+/-0.1%) is in option.
- (2) 推奨動作電流の最大値は定格の 2/3 にされることを推奨します。Recommended operation current shall be 2/3 of their rated current.
- (3) 60mV の定格出力が必要な場合は、ハイサイド増幅器の利得を調整してください。

性能・仕様 Specification and Performance

	NSA50	NSA100	NSA150	NSA200	NSA250	NSA300	NSA400	NSA500	NSA600
定格電流 (A)	50	100	150	200	250	300	400	500	600
動作電流 (A)	33.3	66.7	100	133	167	200	267	333	400
定格出力 (mV)	50 or 100								
換算抵抗値(milliohms)	Resistance is based on the amperage and millivolt rating, nominal resistance is calculated using Ohms law.								
電圧許容差 (%)	+/-0.25%(C)								
動作温度範囲 (deg C)	+30 to +70 deg C measured at center of manganin strips								
保存温度範囲 (deg C)	-55 to +80 deg C								
重量 (Kg)	Call factory								

The way to reduce the operating temperature, such as forced air, increasing physical size, adding heat sink to the blocks, designing for water cooling, and etc.

注記事項

1. 定格電流の 66%にてお使いください。
2. 抵抗体は、80℃以下でお使いください。140℃を超えると変質し、精度を保障できません。
3. 0.5%-1.0%の精度のシャントは、供給いたしかねます。

Thickness (mm)	Width (mm)	Current (A) at 30 deg C Temp. Rise	Current (A) at 65 deg C temp. Rise
3	25	230	362
4	25	290	456
4	50	510	802
5	25	340	535
5	50	610	960
6	25	380	598
6	30	430	675
6	40	550	865
6	50	680	1070
6	75	940	1479
6	100	1200	1888
6	125	1440	2265
6	150	1680	2643
8	50	800	1258
8	75	1100	1730
8	100	1400	2202
8	125	1650	2595
8	150	1930	3036
10	50	880	1384
10	75	1220	1919
10	100	1540	2422

Current capacity of copper bus bar, JSIA

20141201