

軽量精密電流シャント

LIGHTWEIGHT PRECISION
CURRENT SHUNT RESISTORS

NSLA10, NSLA20, NSLA30
NSLA50, NSLA75, NSLA80
NSLA85, NSLA100, NSLA150



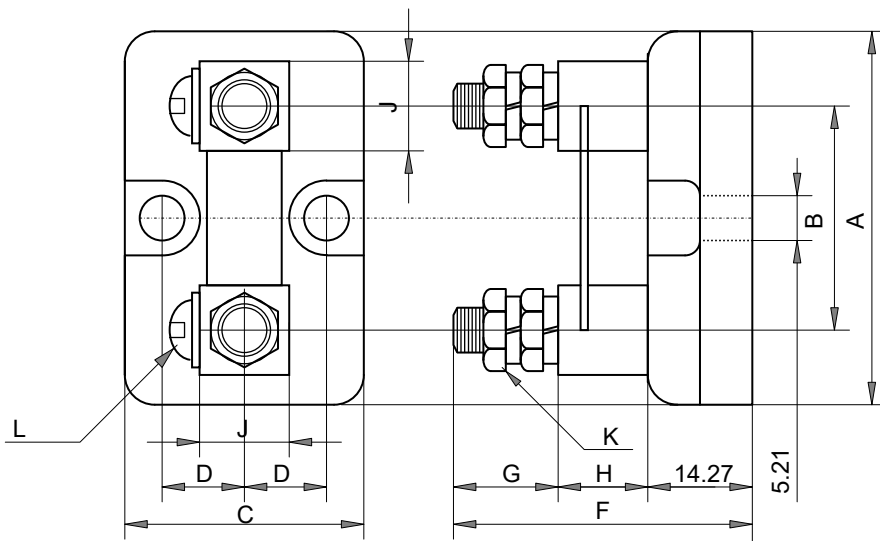
特長用途

小型軽量のパワーエレクトロニクス用、計装用電流シャント抵抗。
0.25%の許容差、長期安定性、低熱電力、優れた抵抗温度係数の優れた性能を有する。
電流端子、電圧端子ともねじが付属していて、電流プスパーへの取り付け、電流計への接続が簡単。
このシリーズは米国計測研究所の標準とトレーサビリティを保証。
精密電源装置、電力変換装置、電流計測、電力量測定器など。

Features and Applications

Lightweight large current shunt resistors for ampere-meters, designed for power electric equipment.
Excellent long-term stability, low emf and low TCR.
Easy current measurement is performed by attaching to current bus or wires and connecting to ampere-meter through flexible wires.
All of shunts are calibrated on equipment with current certifications traceable to US-N.I.S.T
For high precision power supply, power converters, and current measurement instruments.

外形・寸法 Dimension (mm)



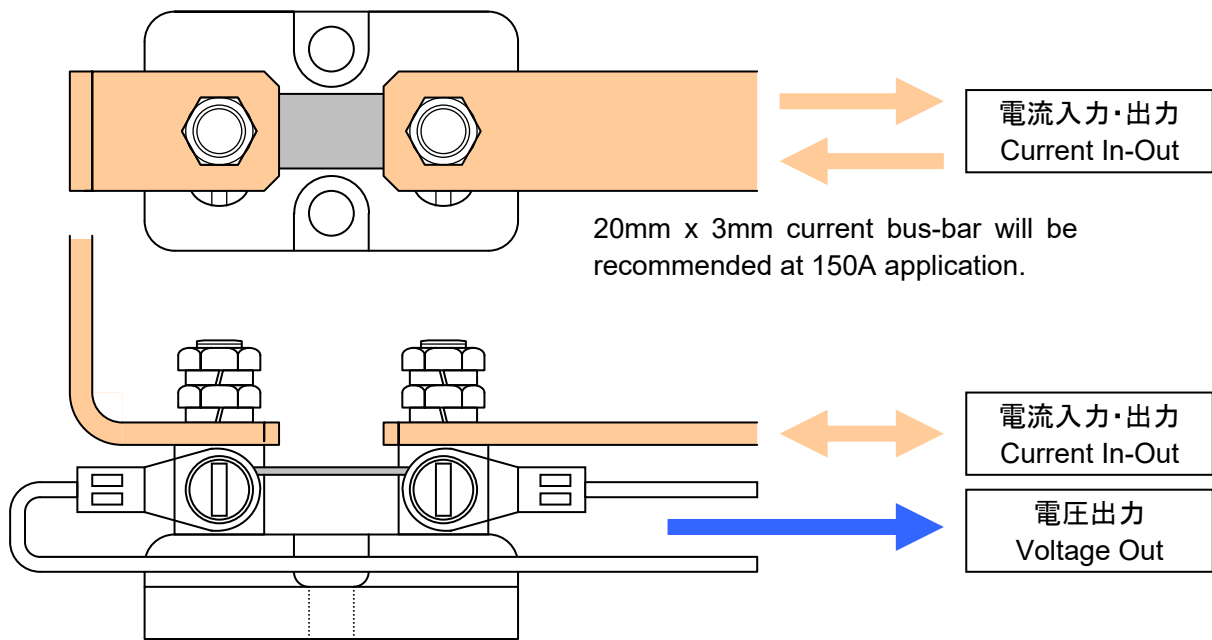
mm	NSLA10 -50	NSLA15 -50	NSLA20 -50	NSLA30 -50	NSLA50 -50	NSLA75 -50	NSLA80 -50	NSLA85 -50	NSLA100 -50	NSLA150 -50
A	50.80 mm									
B	25.40 mm									
C	31.75 mm									
D	11.10 mm									
F	42.88 mm									
G	15.88 mm									
H	12.70 mm									
J	13.0mm x 13.0mm									
K (inch)	1/4-28 (6.0mm)									
L (inch)	0.36L-10-32 scr. (4.0mm-9mm)									

Tolerances +/-0.015 inch (+/-0.38 mm) for hole diameter, Other tolerances +/-0.030 inch (+/- 0.76 mm) unless otherwise noted.

LIGHTWEIGHT PRECISION CURRENT SHUNT RESISTORS

NSLA10, NSLA20, NSLA30, NSLA50, NSLA75, NSLA80
 NSLA85, NSLA100, NSLA150

結線方法 Applications



NSLA10-50mV



NSLA50-50mV



NSLA100-50mV



NSLA150-50mV

注記:
 等価抵抗値の許容差は、20°Cから70°Cの動作温度範囲で、0.25%以内に補正してある。抵抗体が90°Cを超えると抵抗値は変化する。ここで温度とは、抵抗体の表面温度である。

Note
 The resistance will remain within 0.25% if the shunt is operated between 20 and 90 degrees C. If the temperature of the shunt exceeds 90 degrees C the resistance may drift. The temperature of the shunt is measured on the resistance strips.