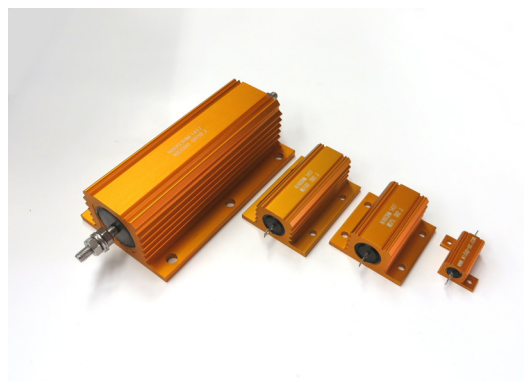


メタルクラッド巻線抵抗器

WD5, WD10, WD25, WD50,  
WD75, WD100, WD150,  
WD200, WD250, WD300



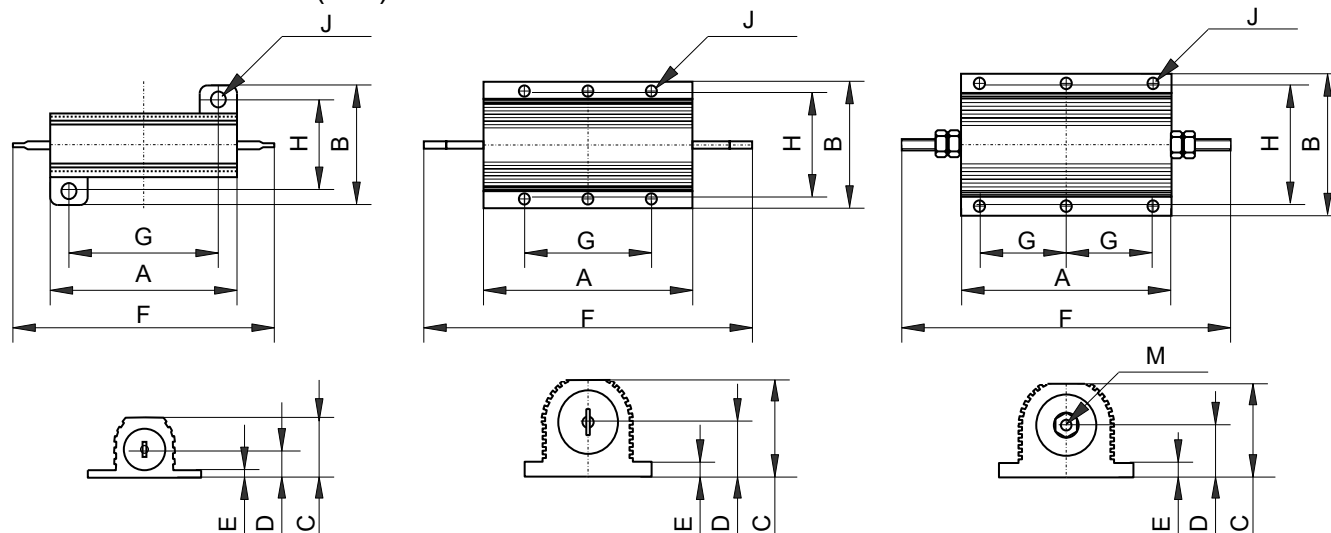
特長用途

定格電力 5W から 300W、-25 °C から 250 °C の高温動作  
極めて低い TCR, 30ppm/°C と 許容差 5% が標準。0.25% まで供給。  
耐突入電流、内部接合は溶接、  
無誘導巻 (低インダクタンス巻線) も可能 (無誘導巻は 0.1Ω 以上)  
MIL-R-39009 と MIL-R-18546 準拠。  
パワーエレクトロニクスインバータ回路、電源装置、モータ駆動機器、UPS、エ  
ネルギーストレージ、車載機器などのプリチャージ抵抗、シャント抵抗、ブレーキ抵  
抗、スナバ抵抗に適します。

Features and Applications

Power rating 75W to 300W, rush current protection.  
High temperature operation, -25°C to 250 °C and all  
welded construction. Low TCR 30ppm/K, Tolerance 5%  
in standard and available up to 0.25%.  
Non-inductive winding is available, please call us  
.MIL-R-39009 and MIL-R-18546 style.  
Applications include inverters for power electronics

外形寸法 Dimensions (mm)



WD5, WD10, WD25, WD50

WD75, WD100, WD150

WD200, WD250, WD300

(mm)	A	B	C	D	E	F	G	H	J	M
	±0.5	--	Max	Max	--	Max	±0.3	±0.3	±0.5	--
WD5	16.8	17.0	9.0	4.5	2.5	31.0	11.3	12.4	2.4	--
WD10	20.1	21.0	11.0	5.5	2.5	36.5	14.3	15.9	2.4	--
WD25	27.3	28.0	15.0	7.5	3.0	51.8	18.3	19.8	3.2	--
WD50	50.1	30.0	17.0	8.5	3.0	72.5	39.7	21.4	3.2	--
WD75	48.9	48.0	26.0	12.0	4.0	71.0	29.0	37.0	4.4	--
WD100	65.4	48.0	26.0	12.0	4.0	87.5	35.0	37.0	4.4	--
WD150	97.0	48.0	26.0	12.0	4.0	122.0	29.0	37.0	4.4	--
WD200	89.0	73.0	45.0	20.5	5.5	143.0	35.0	57.2	5.1	M6
WD250	114.0	73.0	45.0	20.5	5.5	163.0	44.5	57.2	5.1	M6
WD300	127.0	73.0	45.0	20.5	5.5	180.0	52.0	59.0	6.6	M6

## メタルクラッド巻線抵抗器

WD5, WD10, WD25, WD50, WD75, WD100, WD150, WD200, WD250, WD300

## 定格電力と抵抗値範囲 Power Rating and Resistance

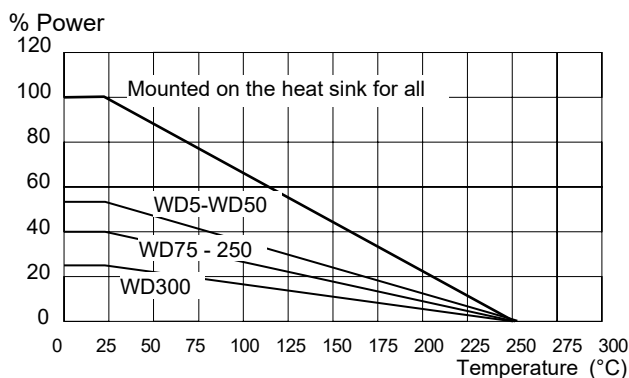
Type	定格電力 Power Rating(W @ 25°C)		抵抗値範囲 Resistance Range Ω	最大動作電圧 DC / AC rms Volt	絶縁耐電圧 (AC peak Volt)	重量 Weight approx. grams	標準放熱板 cm <sup>2</sup> – thickness mm
	ヒートシンク付属 With heat sink	ヒートシンクなし Without heat sink					
WD5	10	5	0.01 - 10k	160	1400	5	400 - 1
WD10	15	8	0.01 - 15k	260	1400	7	400 - 1
WD25	25	12.5	0.01 - 33k	550	2500	15	550 - 1
WD50	50	20	0.01 - 86k	1250	2500	30	550 - 1
WD75	75	45	0.01 - 50k	1400	5000	85	1000 - 3
WD100	100	50	0.01 - 100K	1900	5000	115	1000 - 3
WD150	150	55	0.01 - 100K	2500	5000	175	1000 - 3
WD200	200	50	0.01 - 50K	1900	5000	475	3750 - 3
WD250	250	60	0.01 - 65K	2200	5000	600	4800 - 3
WD300	300	75	0.01 - 80K	2500	5000	700	5800 - 3

## 品目番号 Ordering Information

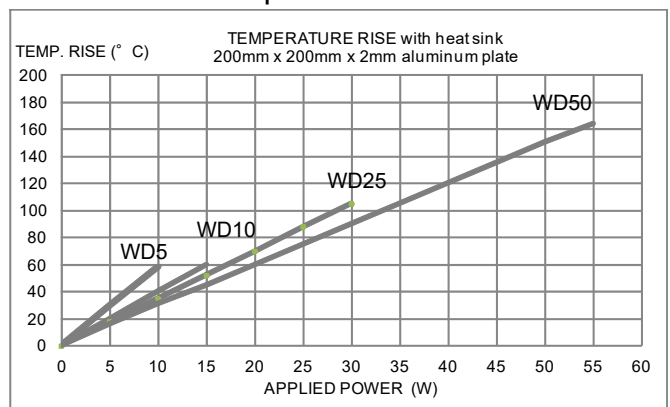
形式 Model WD75	抵抗値 Resistance 50Ω	許容差 Tolerance 5%, J	Package Code Z00
WD5	上記抵抗値範囲の任意の値	0.25%, C	Z: は RoHS 2 適合
WD10		0.50%, D	
WD25 / WDN25		1.00%, F	
WD50 / WDN50		5.00% J, STD	
WD100 / WDN100			
WD150 / WDN150			
WD200 / WDN200			
WD250 / WDN250			
WD300 / WDN300			

無誘導巻線を指定する場合は記号 'N' を 'WD' の後に付してください。例 'WDN'  
無誘導巻線は最小抵抗値が 0.1Ω 以上でご指定下さい。  
WD5、WD10 は誘導巻線のみのご利用です。

## 負荷軽減 Derating



## 表面温度上昇 Temperature Rise



## 性能仕様 Specifications and Performances

抵抗値許容差	Tolerance	(for values less than 1Ω) (for values greater than 1Ω)	1Ω 以下の標準の場合 +/-5% 1Ω 以上の場合 +/-0.25% から +/-5%
抵抗温度係数	TCR	Dry / Normal、乾燥状態	100 ppm/°C
絶縁抵抗	Insulation Resistance	Dry / Normal、乾燥状態	最小値 10 GΩ.
負荷寿命	Load Life	90min ON, 30min OFF 1000 時間	ΔR < 1% +0R05
短時間過負荷	Short time Overload	10 倍 rated power for 5 秒 1 回	ΔR < 1% +0R05
端子強度	Terminal Strength	20N Pull、20N 引張り	ΔR < 0.25% +0R05
はんだ耐熱性	Resistance of soldering Heat	260 °C 10 秒	ΔR < 0.25% +0R05
熱衝撃	Thermal Shock	-55 °C - +200 °C, 5 サイクル	ΔR < 0.25% +0R05
耐振性	Vibration	10Hz to 500Hz, 10g, 6 時間	ΔR < 0.25% +0R05

20240201