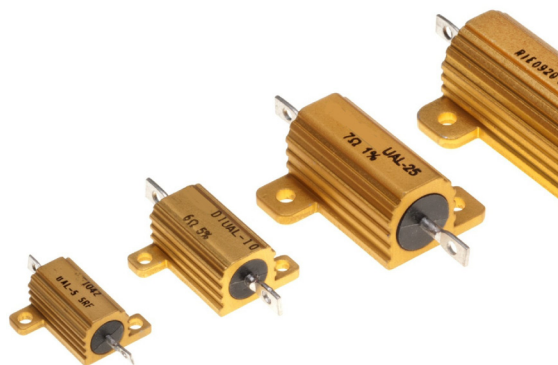


5W から 300W メタルクラッド巻線抵抗器

Aluminum Housed Wire Wound Resistors

UAL-5, UAL-10, UAL-25, UAL-50, UAL-100, UAL-180, UAL-250, UAL-300



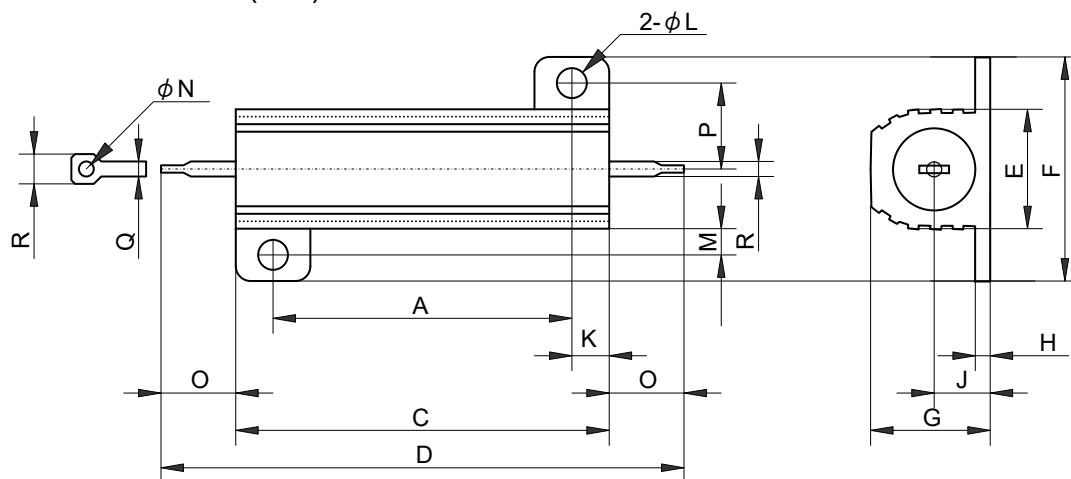
特長 用途

5W から 300W までの誘導巻 (UAL)無誘導巻(UALN) 陽極酸化表面処理アルミケース封止の堅牢な巻線形固定抵抗器。  
 完全溶接接合の内部構造、最高使用温度 275℃、耐熱エポキシを充填した長期安定性に優れた巻線形固定抵抗器。  
 M2.2 と M3 ねじのシャーシ取付け形で、優れた放熱特性と耐振性機器設計ができます。  
 電源回路突入防止抵抗、モータの回生抵抗、制動抵抗、ダンピング抵抗、インバータのゲート抵抗、スナバ抵抗。

Features and Applications

Power rating 5W to 50W  
 High temperature operation, -55 deg C to 275 deg C  
 Rush current protection.  
 All welded construction.  
 Low TCR 20ppm/K and Tolerance 1% in standard.  
 Non-inductive winding is available, called UALN.  
 MIL-R-39009 and MIL-R-18546 style.

外形寸法 Dimensions (mm)

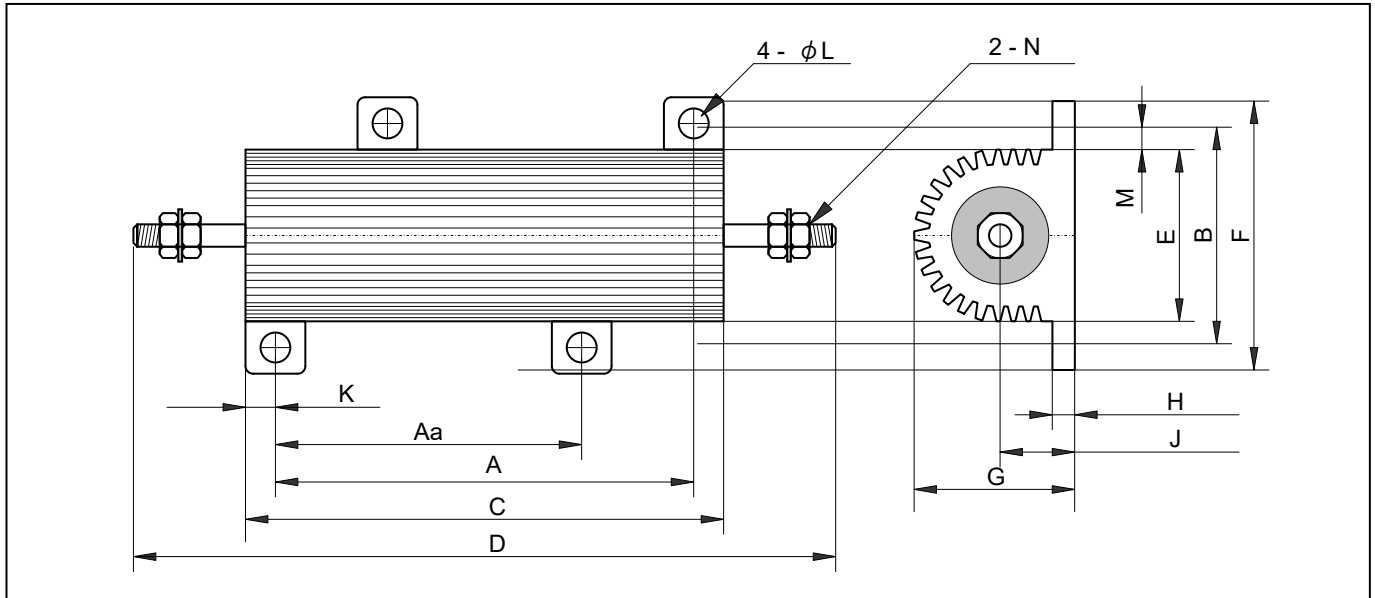


(mm)	A	B	C	D	E	F	G	H	J	K	L	M	N	O	P	Q	R
	±0.13	±0.13	±0.80	±3.10	±0.40	±0.40	±0.40	±0.25	±0.25	±0.25	±0.13±	±0.40	±0.15	±3.10	±0.80	±0.05	±0.80
UAL5	11.3	12.4	15.2	28.5	8.5	16.4	8.1	1.7	3.6	2.0	2.4	2.0	1.3	6.8	6.2	1.30	2.2
UAL-10	14.3	15.9	19.1	33.5	10.9	20.3	10.2	1.9	4.8	2.4	2.4	2.6	2.0	7.9	7.9	2.00	4.0
UAL-25	18.3	19.8	27.0	47.5	13.5	27.4	14.2	2.2	6.6	4.4	3.2	3.2	2.0	11.1	9.9	2.49	4.7
UAL-50	39.7	21.4	50.0	70.0	15.6	29.0	15.6	2.2	7.6	5.0	3.2	3.2	2.0	11.1	10.7	2.49	4.7
UALN-5	11.3	12.4	15.2	28.5	8.5	16.4	8.1	1.7	3.6	2.0	2.4	2.0	1.3	6.8	6.2	1.30	2.2
UALN-10	14.3	15.9	19.1	33.5	10.9	20.3	10.2	1.9	4.8	2.4	2.4	2.6	2.0	7.9	7.9	2.00	4.0
UALN-25	18.3	19.8	27.0	47.5	13.5	27.4	14.2	2.2	6.6	4.4	3.2	3.2	2.0	11.1	9.9	2.49	4.7
UALN-50	39.7	21.4	50.0	70.0	15.6	29.0	15.6	2.2	7.6	5.0	3.2	3.2	2.0	11.1	10.7	2.49	4.7

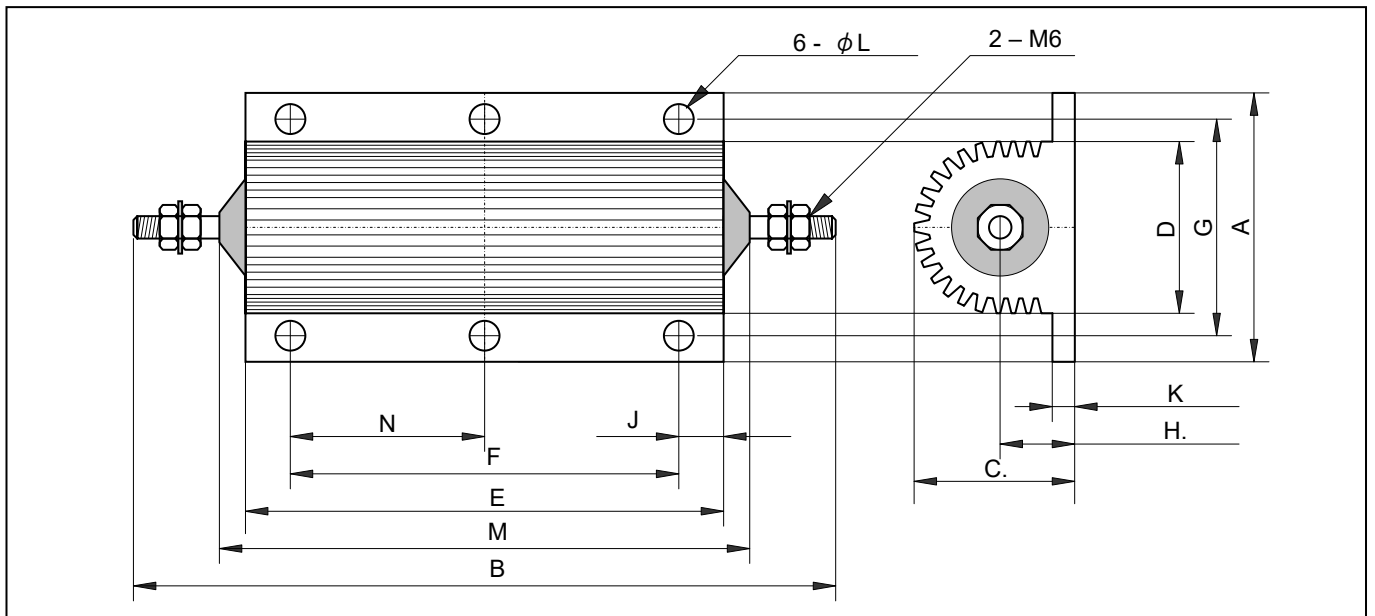
5W から 300W メタルクラッド巻線抵抗器

Aluminum Housed Wire Wound Resistors

UAL-5, UAL-10, UAL-25, UAL-50, UAL-100, UAL-180, UAL-250, UAL-300



(mm)	A	Aa	B	C	D	E	F	G	H	J	K	L	M	N	P	Screw
	±0.13	±0.13	±0.13	±0.8	±1.6	±0.4	±0.40	±0.40	±0.25	±0.4	±0.4	±0.13	±0.4		±0.4	
UAL-100	69.9	-	57.15	88.9	139	45.7	71.5	44.5	4.78	20.3	9.52	4.78	-	12-24	-	#8
UAL-180	69.9	-	63.5	88.9	139	54	76.2	55.6	6.4	24.1	9.5	4.8	5.1	12-24	-	#8
UAL-250	98.4	76.2	63.5	114	178	54	76.2	55.6	6.4	25.4	7.9	4.8	5.1	1/4-20	30.7	#8



(mm)	A	B	C	D	E	F	G	H	J	K	L	M	N
	max	max	max	max	max	±0.3	±0.3	max	max	max	±0.3	max	±0.3
UAL-250	72.5	167.0	41.8	45.5	109.7	89.0	57.2	20.5	10.4	5.5	6.6	122.4	44.5
UAL-300	72.5	184.4	41.8	45.5	127.7	104.0	59.0	20.5	12.4	5.5	6.6	141.4	52.0

## 5W から 300W メタルクラッド巻線抵抗器

## Aluminum Housed Wire Wound Resistors

UAL-5, UAL-10, UAL-25, UAL-50, UAL-100, UAL-180, UAL-250, UAL-300

## 形名呼称 Ordering Information

Model UAL-50	Resistance 50ohm	Tolerance 1%, F	Note 1%, standard
UAL-5 / UALN-5 UAL-10 / UALN-10 UAL-25 / UALN-25 UAL-50 / UALN-50 UAL-100 / UALN-100 UAL-180 / UALN-180 UAL-250 / UALN-250 UAL-300 / UALN-300	any value in above range	0.05%, A 0.10%, B 0.25%, C 0.50%, D 1.00%, F	Inductive winding

## 抵抗値範囲と定格電力 Power Rating and Resistance

Type	Style MIL-R-39009 MIL-R-18548	Power Rating(W)			抵抗値範囲 Resistance Range(ohm)
		一般用 Commercial	MIL	放熱器なし Free Air	
UAL-5	PER-60/RE-60	7.5 (a)	5 (a)	4.5	0.01 - 22k
UAL-10	PER-65/RE-65	12.5 (a)	10 (a)	7.5	0.01 - 47k
UAL-25	PER-70/RE-70	25 (b)	20 (b)	12	0.01 - 90k
UAL-50	PER-75/RE-75	50 (c)	30 (c)	20	0.01 - 250k
UAL-100	---	100 (d)	75(d)	40	0.01 - 70k
UAL-180	---	180 (d)	---	---	0.01 - 50k
UAL-250	PER-80/RE-80	250 (d)	120(d)	100	0.01 - 50k
UAL-300	---	300 (e)	---	---	0.01 - 68k

## Note:

- (1) 無誘導巻線を指定する場合は抵抗値範囲の最大抵抗値を 1/2 の値とお考え下さい。  
 (a) 放熱器として 1.0mm アルミ板、面積 832 cm<sup>2</sup> あるいは同等のものがが必要です。  
 (b) 放熱器として 1.0mm アルミ板、面積 1077 cm<sup>2</sup> あるいは同等のものがが必要です。  
 (c) 放熱器として 1.5mm アルミ板、面積 1877 cm<sup>2</sup> あるいは同等のものがが必要です。  
 (d) 放熱器として 3.2mm アルミ板、面積 1896 cm<sup>2</sup> あるいは同等のものがが必要です。  
 (e) 放熱器として 3.2mm アルミ板、面積 5780 cm<sup>2</sup> あるいは同等のものがが必要です。

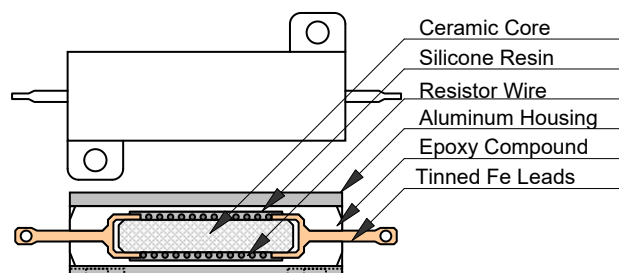
- (1) For non-inductive windings, please divide maximum resistance by 2.  
 (a) Heat-sink required 1.0mm Aluminum plate of 832 cm<sup>2</sup> or equivalent.  
 (b) Heat-sink required 1.0mm Aluminum plate of 1077 cm<sup>2</sup> or equivalent.  
 (c) Heat-sink required 1.5mm Aluminum plate of 1877 cm<sup>2</sup> or equivalent.  
 (d) Heat-sink required 3.2mm Aluminum plate of 1896 cm<sup>2</sup> or equivalent.  
 (e) Heat-sink required 3.2mm Aluminum plate of 5780 cm<sup>2</sup> or equivalent.

## 仕様 Specifications

仕様	Specifications	Specifications
抵抗値許容差	Tolerance	0.05%, 0.10%, 0.25%, 0.5%, 1%
抵抗温度係数	Temperature Coefficient, over 10ohm	+/-20ppm/K
	Temperature Coefficient, 1ohm to 10ohm	+/-50ppm/K
	Temperature Coefficient, less than 1ohm	Call factory
使用温度範囲	Temperature Range	-55 deg C to 275 deg C
絶縁耐圧	Dielectric Strength	1500VAC
信頼性試験項目	Environmental Performance, MIL-STD202	□R
絶縁耐電圧	Dielectric	+/-0.2%
負荷寿命	Load Life	+/-1.0%
保存	Storage	+/-0.2%
耐湿負荷	Moisture Resistance	+/-0.2%
熱衝撃	Thermal Shock	+/-0.2%
短時間過負荷	5X - 5 seconds Overload	+/-0.2%
衝撃	Mechanical Shock	+/-0.1%
耐振性	Vibration	+/-0.1%

注記: 生産国はアメリカ合衆国です。 Note: Country origin of UAL series is U. S. A.  
 最小ご発注単位は、50 個です。 Minimum order quantity is 100pcs.

## 構造材料 Construction

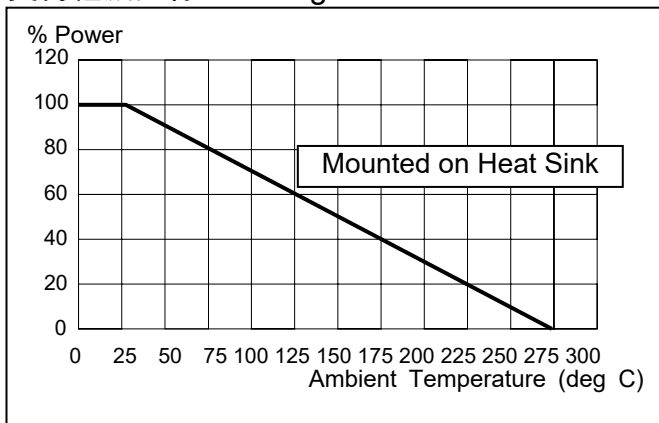


5W, 10W, 25W, 50W メタルクラッド巻線抵抗器

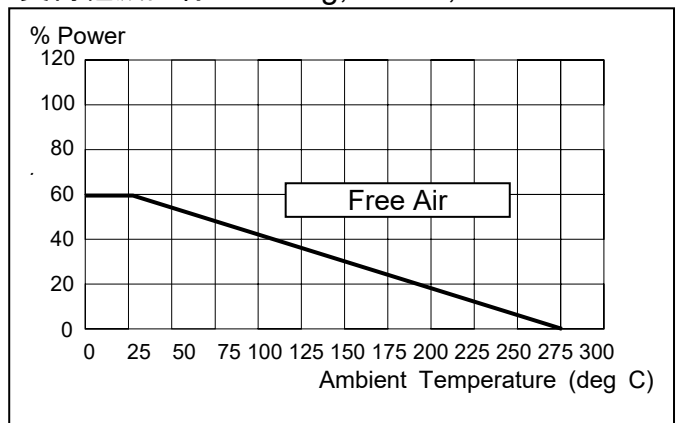
Aluminum Housed Wire Wound Resistors

UAL-5, UAL-10, UAL-25, UAL-50, UAL-100, UAL-180, UAL-250, UAL-300

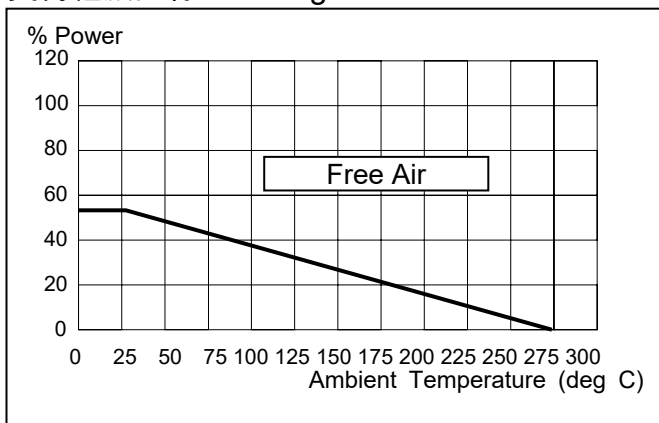
負荷軽減曲線 Derating. W/Heat sink



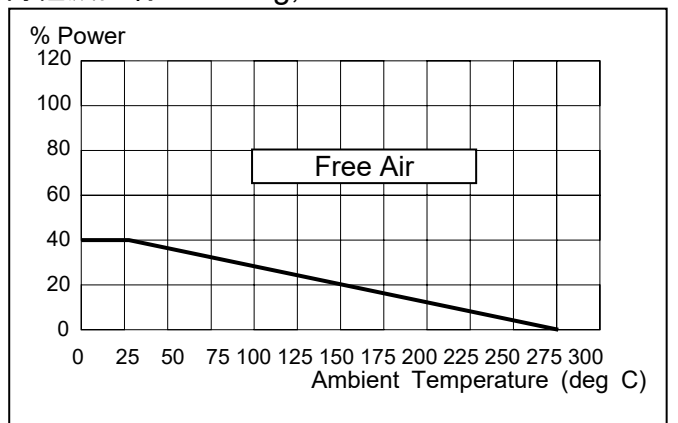
負荷軽減曲線 Derating, UAL-5, UAL-10



負荷軽減曲線 Derating. UAL-25



負荷軽減曲線 Derating, UAL-50 UAL100 UAL250



負荷軽減曲線 Derating. UAL-300

