

5W, 10W, 25W, 50W メタルクラッド巻線抵抗器

Aluminum Housed Wire Wound Resistors
 UAL-5, UAL-10, UAL-25, UAL-50
 UALN-5, UALN-10, UALN-25, UALN-50



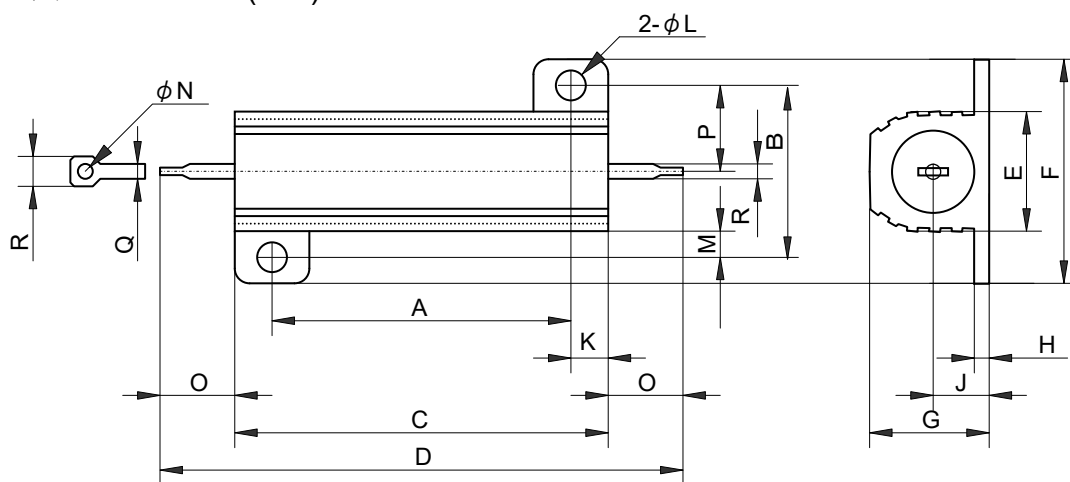
特長 用途

5W から 50W までの誘導巻 (UAL) 無誘導巻 (UALN) 陽極酸化表面処理アルミケース封止の堅牢な巻線形固定抵抗器。
 完全溶接接合の内部構造、最高使用温度 275°C、耐熱エポキシを充填した長期安定性に優れた巻線形固定抵抗器。
 M2.2 と M3 ねじのシャーシ取付け形で、優れた放熱特性と耐振性機器設計ができます。
 電源回路突入防止抵抗、モータの回生抵抗、制動抵抗、ダンピング抵抗、インバータのゲート抵抗、スナバ抵抗。

Features and Applications

Power rating 5W to 50W
 High temperature operation, -55 deg C to 275 deg C
 Rush current protection.
 All welded construction.
 Low TCR 20ppm/K and Tolerance 1% in standard.
 Non-inductive winding is available, called UALN.
 MIL-R-39009 and MIL-R-18546 style.

外形寸法 Dimensions (mm)



(mm)	A	B	C	D	E	F	G	H	J	K	L	M	N	O	P	Q	R
	±0.13	±0.13	±0.80	±1.60	±0.40	±0.40	±0.40	±0.25	±0.25	±0.25	±0.13±	±0.40	±0.15	±0.80	±0.80	±0.05	±0.80
UAL5	11.3	12.4	15.2	28.5	8.5	16.4	8.1	1.7	3.6	2.0	2.4	2.0	1.3	6.8	6.2	1.30	2.2
UAL-10	14.3	15.9	19.1	33.5	10.9	20.3	10.2	1.9	4.8	2.4	2.4	2.6	2.0	7.9	7.9	2.49	4.0
UAL-25	18.3	19.8	27.0	47.5	13.5	27.4	14.2	2.2	6.6	4.4	3.2	3.2	2.0	11.1	9.9	2.49	4.7
UAL-50	39.7	21.4	50.0	70.0	15.6	29.0	15.6	2.2	7.6	5.0	3.2	3.2	2.0	11.1	10.7	2.49	4.7
UALN-5	11.3	12.4	15.2	28.5	8.5	16.4	8.1	1.7	3.6	2.0	2.4	2.0	1.3	6.8	6.2	1.30	2.2
UALN-10	14.3	15.9	19.1	33.5	10.9	20.3	10.2	1.9	4.8	2.4	2.4	2.6	2.0	7.9	7.9	2.49	4.0
UALN-25	18.3	19.8	27.0	47.5	13.5	27.4	14.2	2.2	6.6	4.4	3.2	3.2	2.0	11.1	9.9	2.49	4.7
UALN-50	39.7	21.4	50.0	70.0	15.6	29.0	15.6	2.2	7.6	5.0	3.2	3.2	2.0	11.1	10.7	2.49	4.7

5W, 10W, 25W, 50W メタルクラッド巻線抵抗器

Aluminum Housed Wire Wound Resistors

UAL-5, UAL-10, UAL-25, UAL-50, UALN-5, UALN-10, UALN-25, UALN-50

形名呼称 Ordering Information

Model	Resistance	Tolerance	Note
UAL-25	50ohm	1%, F	1%, standard
UAL-5	any value in above range	0.05%, A	Inductive winding
UAL-10		0.10%, B	Inductive winding
UAL-25		0.25%, C	Inductive winding
UAL-50		0.50%, D	Inductive winding
UALN-5		1.00%, F	Non inductive winding
UALN-10			Non inductive winding
UALN-25			Non inductive winding
UALN-50			Non inductive winding

抵抗値範囲と定格電力 Power Rating and Resistance

Type	Style	Power Rating(W)			抵抗値範囲 Resistance Range(ohm)
		一般用 Commercial	MIL	放熱器なし Free Air	
UAL-5	PER-60/RE-60	7.5 (1)	5 (1)	4.5	0.01 - 22k
UAL-10	PER-65/RE-65	12.5 (1)	10 (1)	7.5	0.01 - 47k
UAL-25	PER-70/RE-70	25 (2)	20 (2)	12	0.01 - 90k
UAL-50	PER-75/RE-75	50 (3)	30 (3)	20	0.01 - 250k
UALN-5	PER-60/RE-60	7.5 (1)	5 (1)	4.5	0.01 - 11.2k
UALN-10	PER-65/RE-65	12.5 (1)	10 (1)	7.5	0.01 - 23k
UALN-25	PER-70/RE-70	25 (2)	20 (2)	12	0.01 - 45k
UALN-50	PER-75/RE-75	50 (3)	30 (3)	20	0.01 - 125k

Note:

- (1) 放熱器として 1.0mm アルミ板、面積 832 cm² あるいは同等のものがが必要です。
 (2) 放熱器として 1.0mm アルミ板、面積 1077 cm² あるいは同等のものがが必要です。
 (3) 放熱器として 1.0mm アルミ板、面積 1877 cm² あるいは同等のものがが必要です。
 (1) Heat-sink required 1.0mm Aluminum plate of 832 cm² or equivalent.
 (2) Heat-sink required 1.0mm Aluminum plate of 1077 cm² or equivalent.
 (3) Heat-sink required 1.5mm Aluminum plate of 1877 cm² or equivalent.

仕様 Specifications

仕様	Specifications	Specifications
抵抗値許容差	Tolerance	0.05%, 0.10%, 0.25%, 0.5%, 1%
抵抗温度係数	Temperature Coefficient, over 10ohm	+/-20ppm/K
	Temperature Coefficient, 1ohm to 10ohm	+/-50ppm/K
	Temperature Coefficient, less than 1ohm	Call factory
使用温度範囲	Temperature Range	-55 deg C to 275 deg C
絶縁耐圧	Dielectric Strength	1500VAC
信頼性試験項目	Environmental Performance, MIL-STD202	ΔR
絶縁耐電圧	Dielectric	+/-0.2%
負荷寿命	Load Life	+/-1.0%
保存	Storage	+/-0.2%
耐湿負荷	Moisture Resistance	+/-0.2%
熱衝撃	Thermal Shock	+/-0.2%
短時間過負荷	5X - 5 seconds Overload	+/-0.2%
衝撃	Mechanical Shock	+/-0.1%
耐振性	Vibration	+/-0.1%

注記: 生産国はアメリカ合衆国です。 Note: Country origin of UAL series is U. S. A.

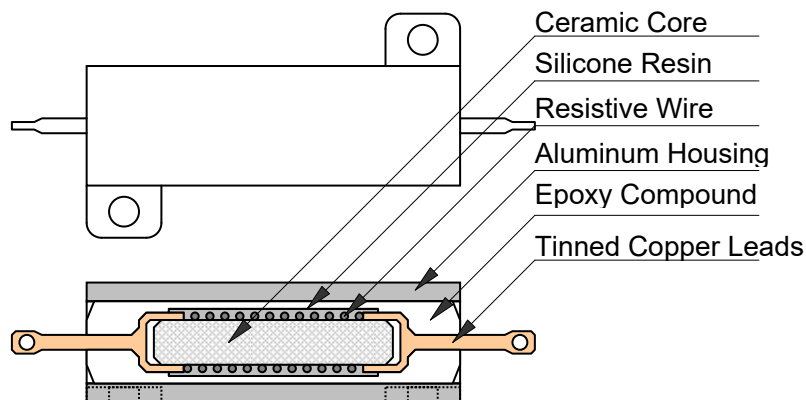
最小ご注文単位は、100 個です。 Minimum order quantity is 100pcs.

5W, 10W, 25W, 50W メタルクラッド巻線抵抗器

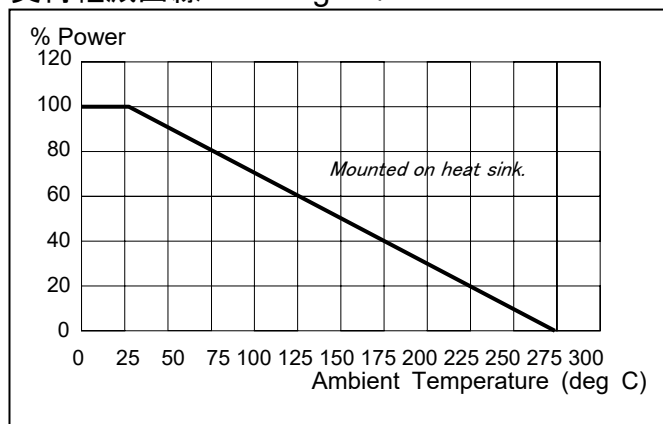
Aluminum Housed Wire Wound Resistors

UAL-5, UAL-10, UAL-25, UAL-50, UALN-5, UALN-10, UALN-25, UALN-50

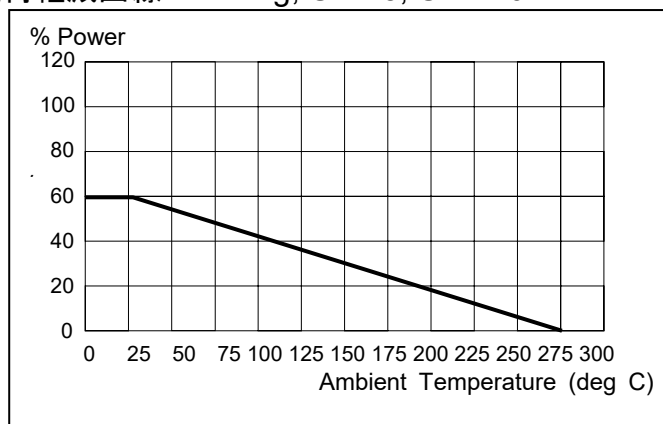
構造材料 Construction



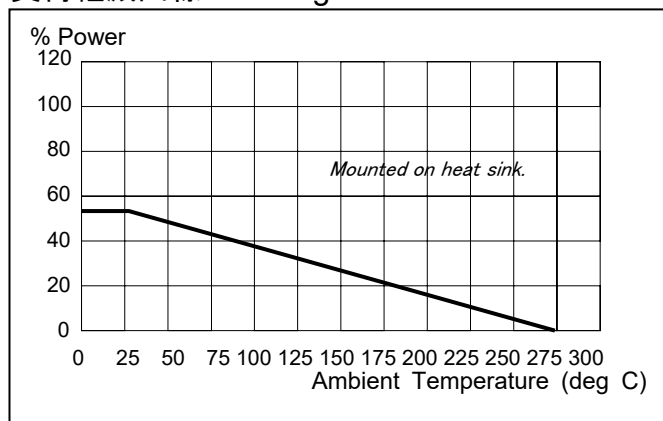
負荷軽減曲線 Derating. W/Heat sink



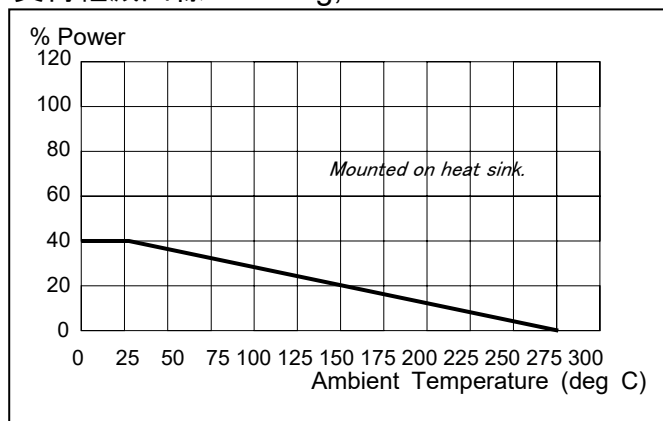
負荷軽減曲線 Derating, UAL-5, UAL-10



負荷軽減曲線 Derating. UAL-25



負荷軽減曲線 Derating, UAL-50



20180601