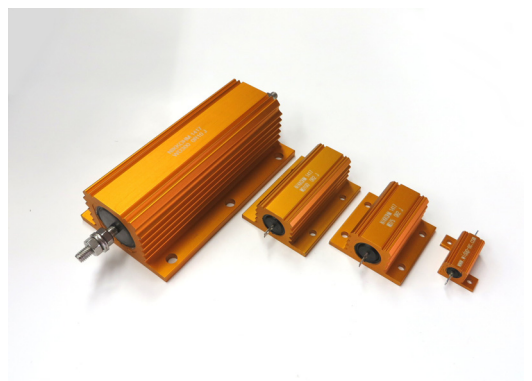


メタルクラッド巻線抵抗器  
 HS10, HS15, HS25, HS50,  
 HS75, HS100, HS150,  
 HS200, HS250, HS300



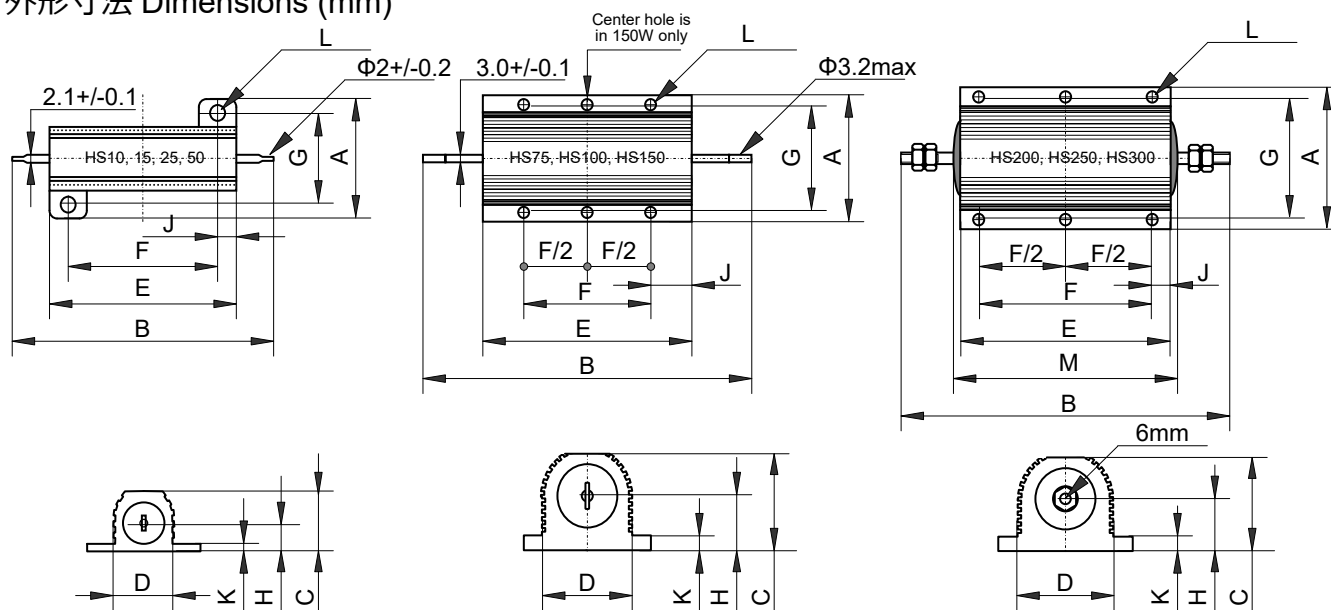
特長用途

定格電力 10W から 300W、-25 °C から 200 °C の高温動作  
 極めて低い TCR, 25ppm/°C (over 1kΩ) と許容差 5% が標準。1% ま  
 で供給。  
 突入電流に耐え、内部接合は溶接構造、  
 無誘導巻 (低インダクタンス巻線) も可能 (無誘導巻は 0.1Ω 以上、名称  
 は NHS)  
 IEC-115 と MIL-R-18546 準拠。  
 パワーエレクトロニクスインバータ回路、電源装置、モータ駆動機器、UPS、エ  
 ネルギストレージ、車載機器などのプリチャージ抵抗、シャント抵抗、ブレーキ抵  
 抗、スナバ抵抗に適します。

Features and Applications

Power rating 10W to 300W, for rush current protection.  
 High temperature operation, -25°C to 200 °C and all welded  
 construction.  
 Low TCR 25ppm/°C(over 1kΩ), Tolerance 5% in standard  
 and available up to 1%.  
 Non-inductive winding is available, called NHS instead of  
 HS.  
 IEC-115 と MIL-R-18546 requirements.  
 Applications include inverters for power electronics

外形寸法 Dimensions (mm)



HS10, HS15, HS25, HS50

HS75, HS100, HS150  
 中央の取付穴は HS150 のみです

HS200, HS250, HS300

(mm)	A	B	C	D	E	F	G	H	J	K	L	M
	Max	Max	Max	Max	Max	±0.3	±0.3	Max	Max	Max	±0.25	Max
HS10	16.5	30.0	8.8	8.5	15.9	11.3	12.4	4.5	2.4	1.8	2.4	---
HS15	21.0	36.5	11.0	11.2	19.9	14.3	15.9	5.5	2.8	1.8	2.4	---
HS25	28.0	51.0	14.8	14.2	27.3	18.3	19.8	7.7	5.2	2.6	3.2	---
HS50	28.0	72.5	14.8	14.2	49.1	39.7	21.4	8.4	5.2	2.6	3.2	---
HS75	47.5	72.0	24.1	27.3	48.7	29.0	37.0	11.8	10.4	3.7	4.4	---
HS100	47.5	88.0	24.1	27.3	65.2	35.0	37.0	11.8	15.4	3.7	4.4	---
HS150	47.5	121.0	24.1	27.3	97.7	58.0	37.0	11.8	20.4	3.7	4.4	---
HS200	72.5	145.7	41.8	45.5	89.7	70.0	57.2	20.5	10.4	5.5	5.1	103.4
HS250	72.5	167.0	41.8	45.5	109.7	89.0	57.2	20.5	10.4	5.5	5.1	122.4
HS300	72.5	184.4	41.8	45.5	127.7	104.0	59.0	20.5	12.4	5.5	6.6	141.4

## メタルクラッド巻線抵抗器

HS5、HS10、HS25、HS50、HS75、HS100、HS150、HS200、HS250、HS300

## 定格電力と抵抗値範囲 Power Rating and Resistance

形式 Type ( ) MIL-R-18546	定格電力 Power Rating (W @ 25°C)		抵抗値範囲 Resistance Range (Ω) *	最大動作電圧 Limiting Element Volt	絶縁耐電圧 Voltage Proof (AC peak Volt)	重量 Weight approx. grams	標準放熱板 Std. Heat sink cm <sup>2</sup> – thickness mm
	ヒートシンク付 With heat sink (W @ 25°C)	ヒートシンクなし Without heat sink (W @ 25°C)					
HS10 (RE60)	10	5	R005 - 10k	160	1400	4	415 - 1
HS15 (RE65)	15	7	R005 - 10k	260	1400	7	415 - 1
HS25 (RE70)	25	9	R005 - 36k	550	3500	14	535 - 1
HS50 (RE75)	50	14	R01 - 86k	1250	3500	32	535 - 1
HS75	75	24	R01 - 50K	1400	6363	85	996 - 3
HS100	100	30	R01 - 70K	1800	6363	115	996 - 3
HS150	150	45	R01 - 100K	2500	6363	175	996 - 3
HS200	200	50	R01 - 50K	1900	7070	475	3750 - 3
HS250	250	55	R01 - 50K	2200	7070	600	4766 - 3
HS300	300	60	R01 - 60K	2500	7070	700	5780 - 3

\* non inductive winding reduce maximum resistance range to 1/4, 無誘導巻の場合は抵抗値範囲の最大値は1/4になります。

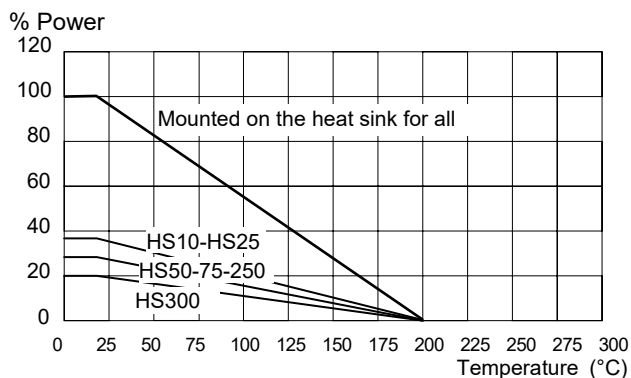
## 品目番号 Ordering Information

形式 Model HS75	抵抗値 Resistance 50Ω	許容差 Tolerance 5%, J	Package Code Z00
HS5 / HSN5	上記表の抵抗値範囲の任意の値	1.00%, F	Z: は RoHS 2 適合
HS10 / HSN10		5.00% J, STD	
HS25 / HSN25		10% K	
HS50 / HSN50			
HS100 / HSN100			
HS150 / HSN150			
HS200 / HSN200			
HS250 / HSN250			
HS300 / HSN300			

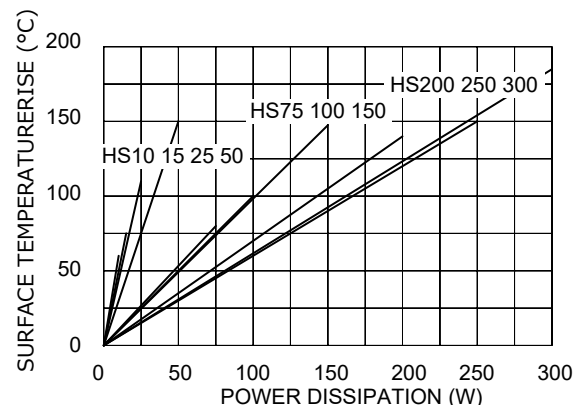
無誘導巻線を指定する場合は記号 'N' を 'HS' の後に付してください。例 'HSN'  
無誘導巻は最小抵抗値が 0.1Ω 以上でご指定下さい。

For non-inductive windings, please attach 'N' after 'HS' as 'HSN'  
Non-inductive windings are available on minimum resistance 0.1 Ω or more.

## 負荷軽減 Derating



## 表面温度上昇 Temperature Rise



## 性能仕様 Specifications and Performances

抵抗値許容差	Tolerance	(for values greater than 0.05 Ω) (for values less than 0.05 Ω)	>=R05 (+/-5%) < R047 (+/-10%)
抵抗温度係数	TCR	Dry / Normal, 乾燥状態	100 ppm (< 1K0), 25ppm (>1K0)
絶縁抵抗	Insulation Resistance	Dry / Normal, 乾燥状態	最小値 10 GΩ.
負荷寿命	Load Life	90min ON, 30min OFF 1000 時間	ΔR < 1% + 0R05
短時間過負荷	Short time Overload	10 倍 rated power for 5 秒 1 回	ΔR < 1% + 0R05
端子強度	Terminal Strength	20 N Pull, 20N 引張り	ΔR < 0.25% +0R05
はんだ耐熱性	Resistance of soldering Heat	260 °C 10 秒	ΔR < 0.25% +0R05
熱衝撃	Thermal Shock	-55 °C - +200 °C, 5 サイクル	ΔR < 0.25% +0R05
耐振性	Vibration	10Hz to 500Hz, 10g, 6 時間	ΔR < 0.25% +0R05

20210501