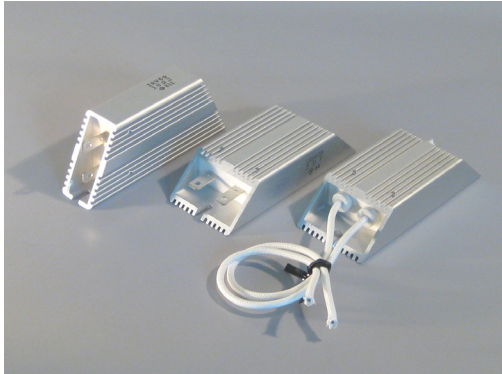


# メタルクラッド巻線抵抗器

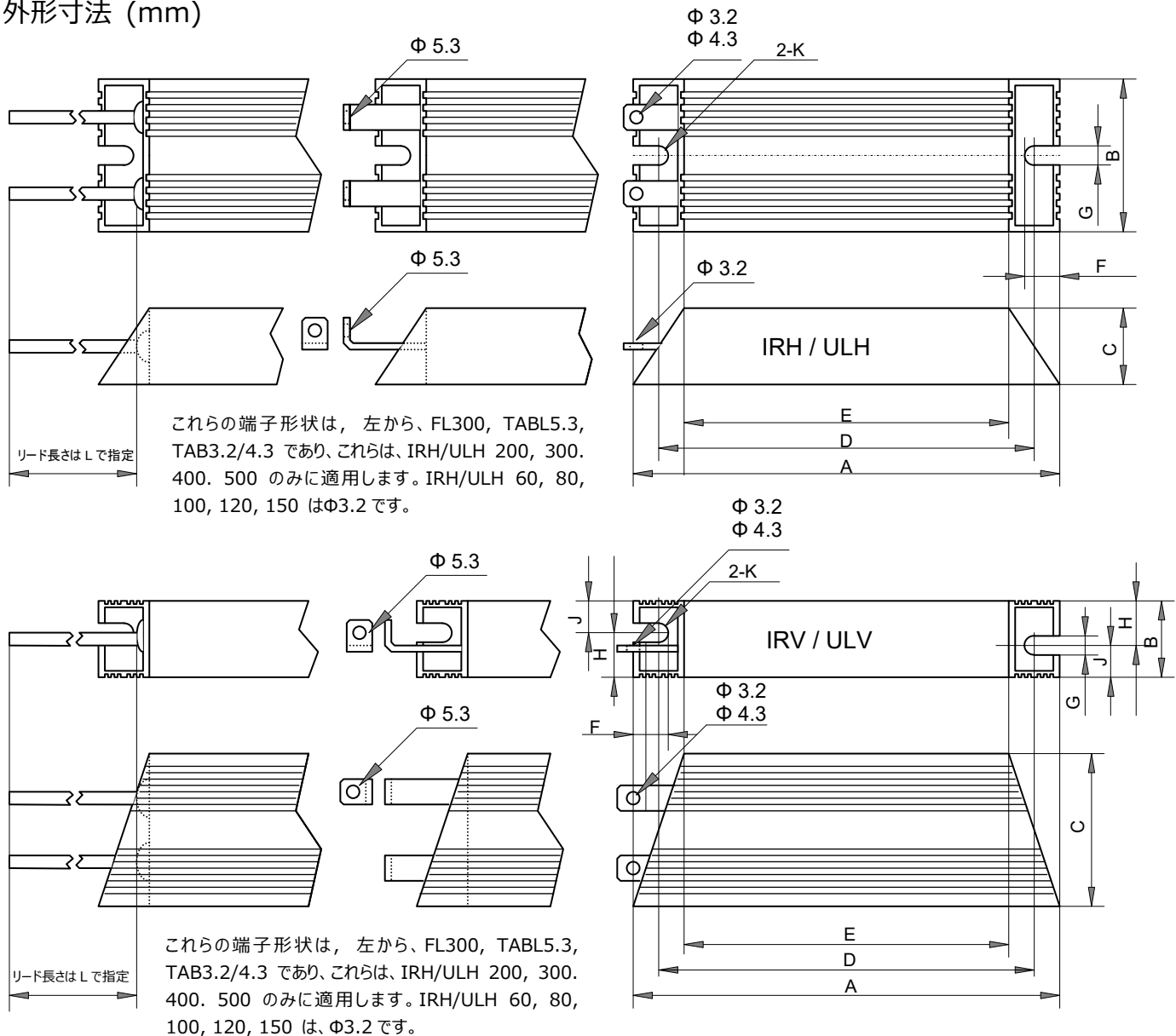
IRH, IRV, ULH, ULV



## 特長 用途

モータ制動抵抗など短時間過負荷用途に最適な強靱な抵抗線材を使用したメタルクラッド巻線抵抗器。  
 定格電力 60W から 500W (シャーン実装時の定格電力), 熱伝導性に優れたアルミケースに, シリカをセメントで封入。  
 矩形形状, 薄型, リード電線端子も可能であるため, 実装スペースがきわめて少なく, 指定によってタブ端子, L 金具端子, コード端子を選択可能。絶縁耐圧は, 1500V から 5400V まで, ご指定による。  
 パワーエレクトロニクスの電源回路突入防止抵抗, 回生制動抵抗器。モータ制御の制動抵抗。サーボモータのダンピング抵抗。インバータ回路の各種抵抗, 電流検出抵抗, 負荷抵抗など。

## 外形寸法 (mm)



## メタルクラッド巻線抵抗器

## IRH, IRV, ULH, ULV

## 外形寸法 (mm)

IRV	IRV60	IRV80	IRV100	IRV120	IRV150	IRV200	IRV300	IRV400	IRV500
A±2.0	100	150	165	182	210	165	215	265	335
B±0.5	22	22	22	22	22	30	30	30	30
C±0.5	41	41	41	41	41	60	60	60	60
D±2.0	87	137	152	169	197	146	196	246	316
E±2.0	60	110	125	142	170	125	175	225	295
F±0.5	9.65	9.65	9.65	9.65	9.65	12	12	12	12
G±0.3	4.3	4.3	4.3	4.3	4.3	5.3	5.3	5.3	5.3
H	12	12	12	12	12	17	17	17	17
J	10	10	10	10	10	13	13	13	13
K	2.15R	2.15R	2.15R	2.15R	2.15R	2.65R	2.65R	2.65R	2.65R
重量 (grams)	113	189	215	241	290	447	600	780	980

IRH	IRH60	IRH80	IRH100	IRH120	IRH150	IRH200	IRH300	IRH400	IRH500
A±2.0	100	150	165	182	210	165	215	265	335
B±0.5	41	41	41	41	41	60	60	60	60
C±0.5	22	22	22	22	22	30	30	30	30
D±2.0	87	137	152	169	197	146	196	246	316
E±2.0	60	110	125	142	170	125	175	225	295
F±0.5	9.65	9.65	9.65	9.65	9.65	12	12	12	12
G±0.3	4.3	4.3	4.3	4.3	4.3	5.3	5.3	5.3	5.3
H	-	-	-	-	-	-	-	-	-
J	-	-	-	-	-	-	-	-	-
K	2.15R	2.15R	2.15R	2.15R	2.15R	2.65R	2.65R	2.65R	2.65R
Weight (grams)	110	195	216	245	283	485	600	770	990

\* 重量にはリード線重量を含みません。

## 定格電力, 抵抗値, 端子種類

	IRV60	IRV80	IRV100	IRV120	IRV150	IRV200	IRV300	IRV400	IRV500	
定格電力(W) / Chassis	60	80	100	120	150	200	300	400	500	
定格電力(W) / Free Air	48	64	80	96	120	140	210	240	300	
抵抗値(Ω) inductive	0.1-400	0.1-910	0.1-1.1K	0.1-1.3K	0.1-1.6K	0.1-2.2K	0.1-2.7K	0.1-4.3K	0.1-6.8K	
抵抗値(Ω) no-inductive	0.1-180	0.1-110	0.1-240	0.1-300	0.1-390	0.1-1.0K	0.1-1.5K	0.1-2.2K	0.1-3.0K	
許容差 (%)	+/-0.5%(D), +/-1.0%(F), +/-2.0%(G), +/-5.0%(J), +/-10%(K)									
端子、電線 1.25 mm <sup>2</sup>	Over 1.0 Ω						x	x	x	x
端子、電線 2 mm <sup>2</sup>	0.1Ω - 0.99Ω						over 0.38 Ω			
端子、電線 5.5 mm <sup>2</sup>							(option 0.1Ω - 0.99Ω)			
端子、電線 UL3512 AWG10	x	x	x	x	x	0.1Ω - 0.37Ω				
金属端子 #250*2	O	O	O	O	O	x	x	x	x	
金属端子 2t-10W - 4.3D	x	x	x	x	x	O	O	O	O	
金属端子 L type - 5.3D	x	x	x	x	x	O	O	O	O	

\* A/B: available, N/A: not available

## 定格電力, 抵抗値, 端子種類 (UL)

	ULV60	ULV80	ULV100	ULV120	ULV150	ULV200	ULV300	ULV400	ULV500
Rating Power(W)/Chassis	60	80	100	120	150	200	300	400	500
Rating Power(W)/Free Air	48	64	80	96	120	140	210	240	300
Resistance(tab) inductive	0.1-375	0.1-281	0.1-225	0.1-187	0.1-150	0.1-450	0.1-300	0.1-225	0.1-180
Resistance(tab) no-induct.	0.1-180	0.1-110	0.1-225	0.1-187	0.1-150	0.1-450	0.1-300	0.1-225	0.1-180
Resistance(fly) inductive	0.1-400	0.1-910	0.1-1.1K	0.1-1.3K	0.1-1.6K	0.1-2.2K	0.1-2.7K	0.1-4.3K	0.1-6.8K
Resistance(fly) no-induct.	0.1-180	0.1-110	0.1-240	0.1-300	0.1-390	0.1-1.0K	0.1-1.5K	0.1-2.2K	0.1-3.0K
Tolerance (%)	+/-2.0%(G), +/-5.0%(J), +/-10%(K)								

## 性能仕様

TCR(ppm/K)	±260ppm/K(H)
Tolerance (%), not UL	±0.5%(D), ±1.0%(F), ±2.0%(G), ±5.0%(J), ±10%(K)
Dielectric Strength	AC1500V, AC2500V, AC3000V, AC4500V and AC5400V are available at leakage current 2mA.
Temperature Range	-55 C to +200 C
Insulation Resistance	< 20Mohms
Short Time Over Load	±2%. (Rating power×10 in 5 seconds interval) (IRH/V60, Rating power×5 in 5 seconds interval)
Moisture Resistance(%-ohms)	±3%, (40C,95%RH, DC100V case / terminal, 500hours)
Thermal Shock(%-ohms)	±2%, (After power with rating for 30 minutes, -15C, 15 minutes)
Vibration(%-ohms)	±1%, (10Hz-55Hz-10Hz, 1minute cycle, for 2 hours with x-y direction)
Humidity(%-ohms)	±3%, (40C,95%-RH, 0.1*power rating, 1.5hours on, 0.5hours off, 500hours)
Load Life(%-ohms)	±5%, (Power rating, 1.5hours on 0.5hours off, 500hours)
Filling	Silica & Cement

メタルクラッド巻線抵抗器

IRH, IRV, ULH, ULV

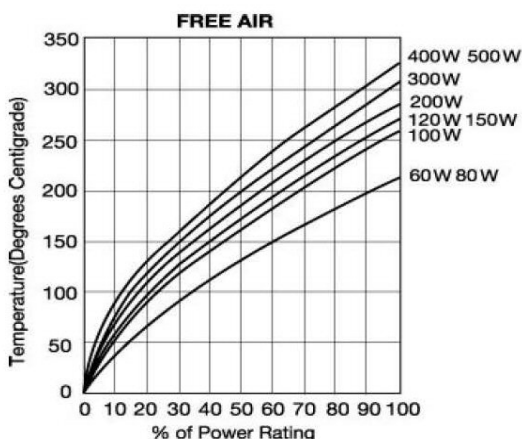
形名称

Type	Power	Winding	Resistance	Tolerance	Terminals	Insulation
IRV	500	-	0.1 ohm	J	FL300mm	4500V
IRV	60	- (inductive) N (non-ind)	See table	0.5% (D) 1.0% (F) 2.0% (G) 5.0% (J) 10% (K) - UL - 2.0% (G) 5.0% (J) 10% (K)	Flying Lead TAB #250 TAB 3.2D TAB L5.3D	1500Vac 2500Vac* 3000Vac 4500Vac 5400Vac  Standard 2500Vac
IRV	80					
IRH	100					
	120					
	150					
	200					
ULV	300					
ULH	400					
	500					

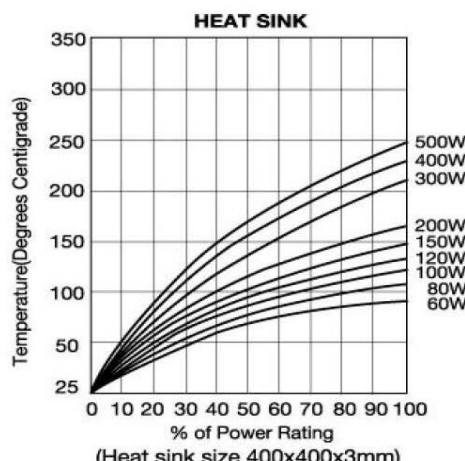
電線リード端子指定

TYPE	5.5 mm <sup>2</sup> 5.5 SQ	2 mm <sup>2</sup> 2.0 SQ	1.25 mm <sup>2</sup> 1.25 SQ	UL3512 AWG10 (5.5 SQ)	UL3512 AWG14 (2.0 SQ)
IRH60-150 / IRV 60-150	X	0.1 Ω - 0.99 Ω	1.0 Ω - -	X	X
IRV200-500 / IRH 200-500	(0.1Ω - 4.99Ω) option	0.38 Ω - -	X	0.1Ω - 0.37Ω	X
ULH60-120 / ULV 60-120	X	X	X	X	0.1 Ω - -
ULH150 / ULV 150	X	X	X	X	0.11 Ω - -
ULH200 / ULV 200	X	X	X	0.1Ω - 0.15 Ω	0.16 Ω - -
ULH300 / ULV 300	X	X	X	0.1Ω - 0.22 Ω	0.23 Ω - -
ULH400 / ULV 400	X	X	X	0.1Ω - 0.30 Ω	0.31 Ω - -
ULH500 / ULV 500	X	X	X	0.1Ω - 0.37 Ω	0.38 Ω - -

表面温度上昇



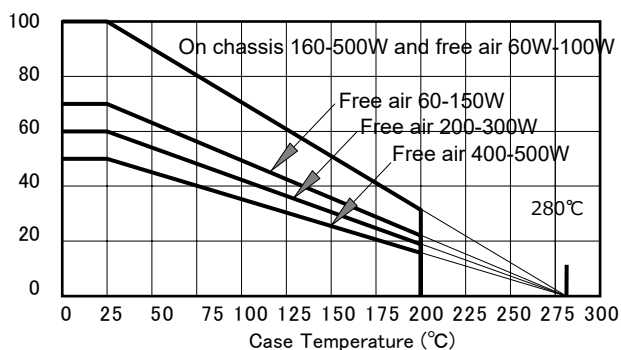
抵抗器を自由空間に実装し自然空冷したときの温度上昇特性。W の数値は定格電力。



抵抗器一面を 400mmx400mmx3mm の金属板に実装し自然空冷したときの温度上昇特性。W の数値は定格電力。

負荷軽減曲線

% 定格電力



Chassis size 150-200W: 200x200x3mm  
Chassis size 250-500W: 400x400x3mm

注記 :

- ① 端子を電線に指定する場合は、線長を FL300 のように、mm で指定してください。
- ② 端子の指定を空欄にするときは、金属端子（ファストン®あるいはネジ穴金属端子）となります。
- ③ ねじ穴端子の穴は、ねじを切っておりませんから、ボルトナットで接続してください。
- ④ 絶縁耐電圧は、必ず指定してください。指定されない場合は絶縁耐圧 1500VAC となります。
- ⑤ サーモスタット素子を抵抗器内部に組み込みできます。info@nikkohm.co.jp にお問い合わせください。
- ⑥ 確実な仕様指定をされる場合は、納入仕様書あるいは製品規格仕様書を当社 info@nikkohm.co.jp にご要求ください。