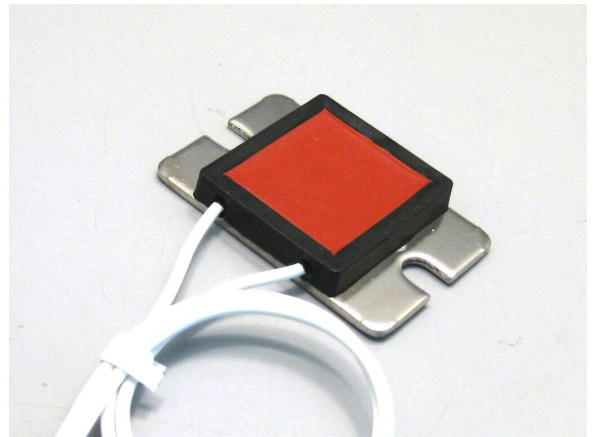


300W, 2kV, 薄型高電力抵抗器

CHASSIS MOUNTING NON-INDUCTIVE
FLAT TYPE HIGH POWER RESISTORS

RPL320



特長・用途

薄型、2kV 耐圧、放熱シャーシ取付方式の 300W 高電力抵抗器。
 小型ですから、直列インダクタンスは少なく、パルス回路、高周波回路に最適。
 2 個の M4 ねじにて簡単に取り付けることが可能。
 抵抗器の高さは 5.5mm ときわめて低く、端子は、被覆電線。端子の数は、2 個
 パワーエレクトロニクス機器の、フィルタ抵抗、スナバ抵抗、サージ抵抗、ゲート抵抗、ブリーダ抵抗、負荷抵抗、ダンピング抵抗など。
 注記：RPL310 は、RPL320 に変更いたしました。

Features and Applications

Flat type, 300W high power resistor. Attaching an air-cooled heat sink or water-cooling necessary. Rated power is 300W (one element). Custom resistance and power resistor network available. Higher density packing, vibration-proof, insulation withstand voltage and perfect heat dissipation possible. Applications include snubber resistors, surge protection, breeder resistor, dummy load, gate resistor, dumping resistor for power supplies, pulse generators, high frequency amplifiers, theater audio equipment, etc. Note: RPL310 was alternated by RPL320.

外形寸法と回路 Dimensions

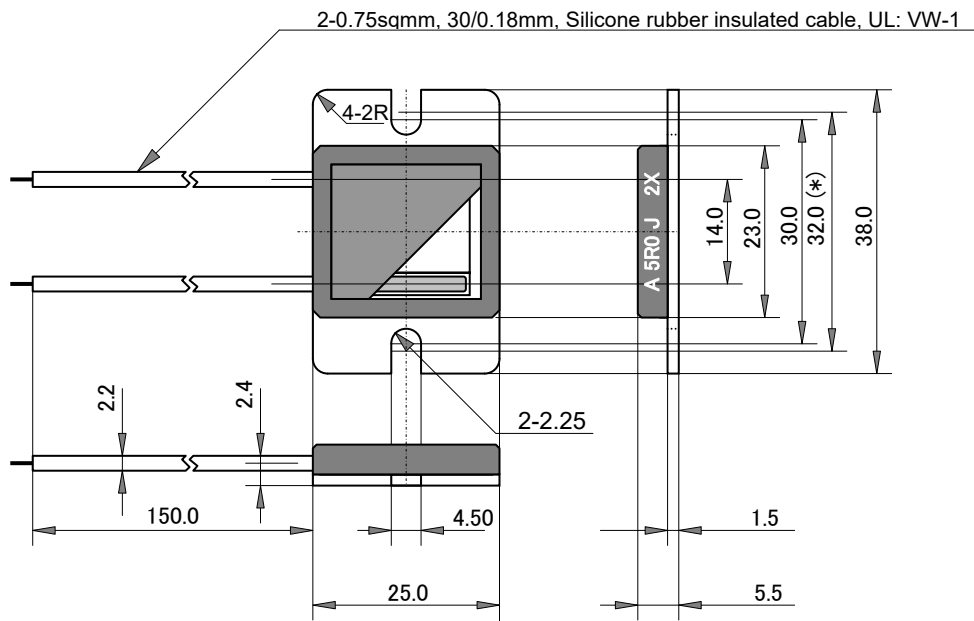


Figure 1. 寸法と捺印 Dimension and Marking (mm)

* : center of mounting screws.

300W, 薄型高電力抵抗器

RPL320

CHASSIS MOUNTING NON-INDUCTIVE FLAT TYPE HIGH POWER RESISTORS

形名称呼 Ordering Information

Type RPL320	TCR A	Resistance 10R	Tolerance J	Code Z05	Note
RPL320 RPL320-5KV	A (100ppm)	10R E24+ (*)	J (5%)	Z05	RoHS & Tray package

(*) Recommend resistance value, when request for optional resistance please call factory.

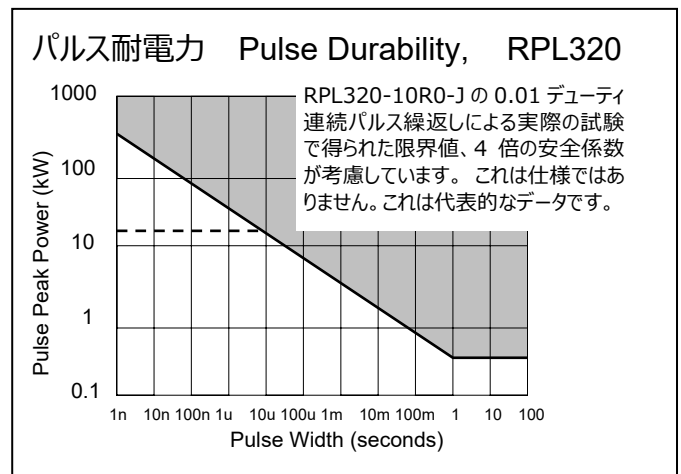
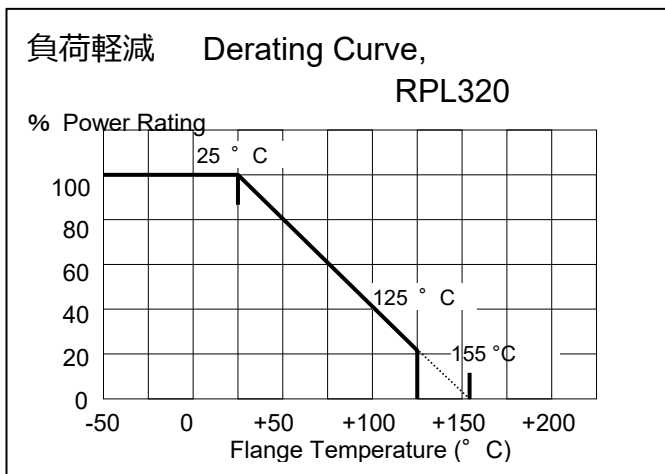
1.0	1.1	1.2	1.3	1.5	1.6	1.8	2.0	2.2	2.4	2.5	2.7	3.0	3.3
3.6	3.9	4.0	4.3	4.7	5.0	5.1	5.6	6.2	6.8	7.5	8.0	8.2	9.1

電氣的仕様 Specifications and Performances

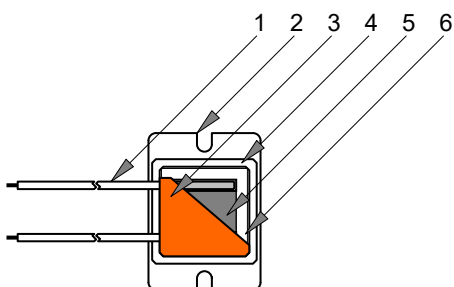
項目	Items	Specifications	Conditions
定格電力	Rating Power	300 W	フランジ温度 -55 ないし +75 °C
熱抵抗	Heat Resistance	0.23 °C/W	抵抗体からフランジへの熱抵抗
抵抗値	Resistance Range	5 Ω to 51KΩ	標準の抵抗値 0.1Ω-51KΩ
抵抗値	Nominal Resistance	E12+	IEC E24 シリーズに抵抗値有効数字、2.0, 5.0 などを追加してあります。
温度係数	TCR	+/-100 ppm/°C (A)	-55°C から+155°C の範囲の TCR であって、端子電線の TCR を除外
許容差	Tolerance	+/-5% (J)	
動作温度範囲	Operation Temp.	-55°C to +155 °C	抵抗体表面の温度
最高使用電圧	Max. Applied Voltage	$E = \sqrt{P \cdot R}$ or 1kV	$E = \sqrt{P \cdot R}$ の値あるいは 1kV よりも小さい電圧
絶縁耐電圧	Withstanding Voltage	2kVAC	端子とフランジ間、60 秒 漏れ電流閾値 0.5mA
負荷寿命	Load Life	ΔR +/-1.0 %	連続負荷 1000 時間。
耐湿性	Humidity	ΔR +/-1.0 %	60 °C, 90 から 95%RH, DC 0.1W を印加, 1000 時間。
温度サイクル	Temperature Cycle	ΔR +/-1.0 %	-55 °C, 30 min., +155 °C 30min., 5 サイクル。
絶縁抵抗	Insulation Resistance	Over 1000 MΩ	端子とフランジ間。
耐振性	Vibration	ΔR +/-0.5 %	下記注釈のとおりです
難燃性	Flammability	UL94V-0	抵抗器表面
重量	Weight	20 grams	標準端子電線、ただし端子長で変化します

Note 1: 取付のトルクは最大 1.6Nm、推奨 1.0Nm

Note 2: IEC60068-2-6, 変位 0.75mm または 加速度 100m/sec², 10Hz-54Hz 掃引, 10 サイクル X-Y-Z 方向.



材質構造 Materials



1	端子	シリコン被覆電線 2-0.75sqmm, 30/0.18mm, または、2-0.30sqmm, UL:VW-1
2	フランジ	ニッケルめっき銅
3	絶縁モールド	シリコン樹脂
4	樹脂枠	PA6 隔壁
5	抵抗体	厚膜抵抗体
6	絶縁基板	アルミ基板

20180201