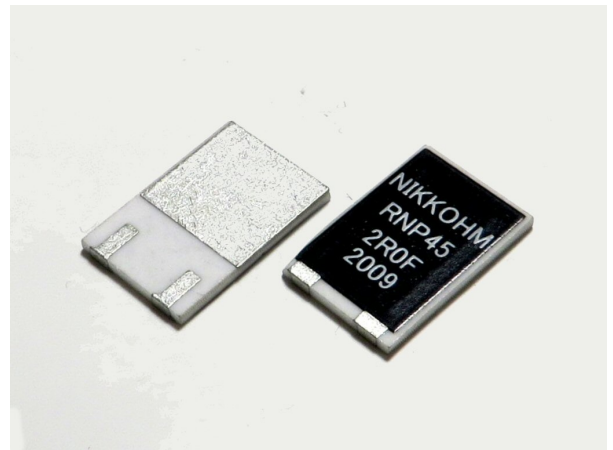


45W SMD 耐サージ高電力抵抗器

45W SMD SURGE PROTECTION RESISTOR

RNP-45



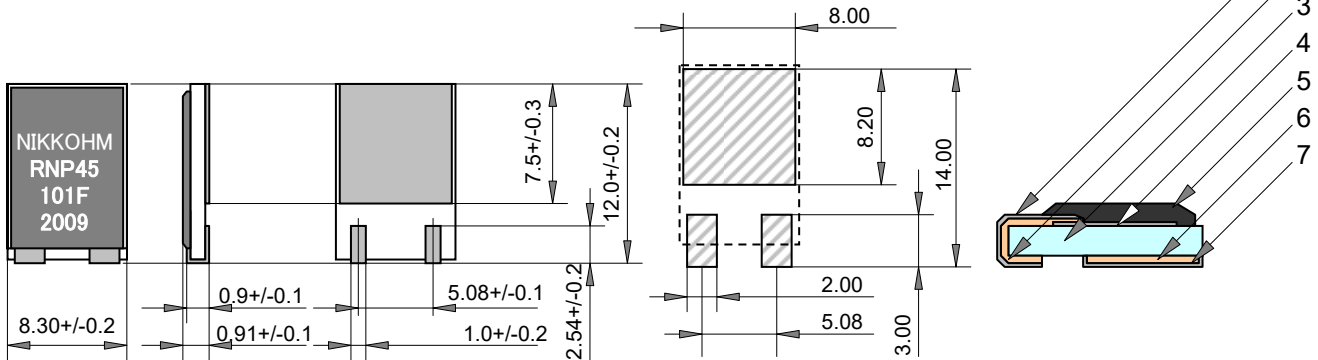
特長用途

薄く小型・軽量、無誘導タイプ、独創的な、高電力チップサージプロテクション抵抗器
 DPAK とフットパターン互換性。
 低リアクタンス高周波特性、高熱伝導アルミナによる優れた熱放散性、を有するユニークな形状。
 抵抗器の高さは端子面で 1.0mm ときわめて薄く、機械強度の大きい、高熱伝導 0.8mm セラミックス基板を適用
 インバータのフィルタ抵抗、高周波回路のターミネーション、整合抵抗、吸収抵抗、スイッチングパワーエレクトロニクス機器の放電抵抗、サージ防止、スナバ抵抗、負荷抵抗、エミッタ抵抗

Features and Applications

Very small size, low profile, right weight SMD surge protection power film resistors.
 -55°C to +175°C temperature range provides for automotive applications.
 Low thermal resistance under 3.0 °C/W shows excellent cooling performance.
 Easy to replace D-PAK power resistor.

外形寸法、フットパターン、材質 (mm)



部位	材質
1 端子	Pd-Ag 膜, Ni めっき& すずめっき
2 端子	Copper, Ni めっき& すずめっき
3 絶縁基板	ALO 1mm 厚み
4 抵抗体	RuO 焼結抵抗体
5 絶縁塗料	エポキシ樹脂、UL-94 V-0
6 放熱器	Pd-Ag 膜, Ni めっき& すずめっき
7 放熱器	Pd-Ag 膜, Ni めっき& すずめっき

品目番号

形式	温度係数	抵抗値	許容差	追加コード	摘要
RNP-45	A	100 ohm	F*	Z01	テープアンドリール
RNP-45	A(100ppm)	0.02 ohm- 51kohm E24+	F(1%)*	Z01	テープアンドリール 500 個 / 254mm リール

推奨抵抗値の有効数字 E24+

1.0	1.1	1.2	1.3	1.5	1.6	1.8	2.0	2.2	2.4	2.5	2.7	3.0	3.3
3.6	3.9	4.0	4.3	4.7	5.0	5.1	5.6	6.2	6.8	7.5	8.0	8.2	9.1

(*) 0.02ohm から 0.091ohm の許容差は +/-5% です。

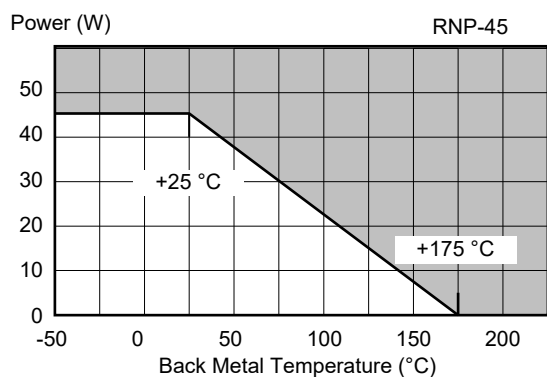
45W SMD 耐サーージ高電力抵抗器

45W SMD POWER CHIP RESISTOR, RNP-45

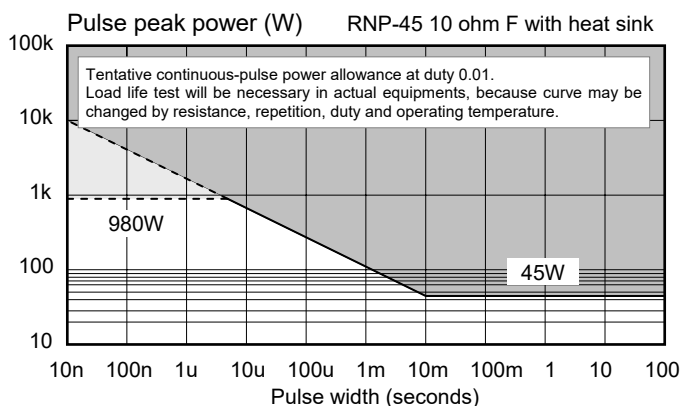
仕様・性能

	RNP-45	条件
定格電力	45 W	-55 °C to 25 °C backing metal temperature
定格電力	1.0 W	Attached on simple foot print.
短時間過負荷	50W	Rated power X 2.0 and 5 second at 25°C with heat-sink
熱抵抗	3.0 °C/W	Resistor to back metal
抵抗値	0.02 ohm – 51kohm	0.02ohm-0.91ohm are available at 5% tolerance only.
抵抗値有効数字	E24+	Include 2.5, 4.0, 5.0, 8.0 and 16
温度係数	100 ppm/°C	10ohm to 51kohm, around 100 ppm/°C under 9.1ohm
抵抗値許容差	+/-1% (F)	1Ω – 51kΩ only
キャパシタンス	2.65 pF	Equivalent parallel capacitance, typical
インダクタンス	14.65 nH	Equivalent series inductance, typical
動作温度範囲	-55 °C to +175 °C	
最大電流	10A	
最大電圧	less than 500V or $\sqrt{P \cdot R}$	P is rating power and R resistance
絶縁耐電圧	1500 VAC	Terminal and back metal, 60 seconds. 1mA
負荷寿命	+/- 1.0 %	25 °C, 90 min. ON, 30 min. OFF, 1000h.
耐湿性	+/- 1.0 %	40 °C, 90-95%RH, DC 0.1W, 1000 hours.
温度サイクル	+/- 0.25 %	-55 °C, 30 min., +155 °C, 30 min., 5cycle
はんだ耐熱性	+/- 0.1 %	350+/-5 °C, 3seconds,
はんだ付け性	Over 95% of surface	245+/-5 °C, 3seconds.
絶縁抵抗	Over 1,000 MΩ	Between terminals and back metal.
耐振性	+/- 0.25 %	IEC60068-2-6, see note 4
重量	0.324 gram	

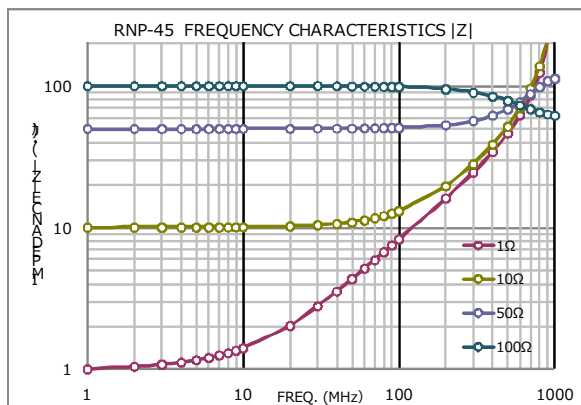
負荷軽減曲線



耐パルス性



周波数特性



温度上昇

