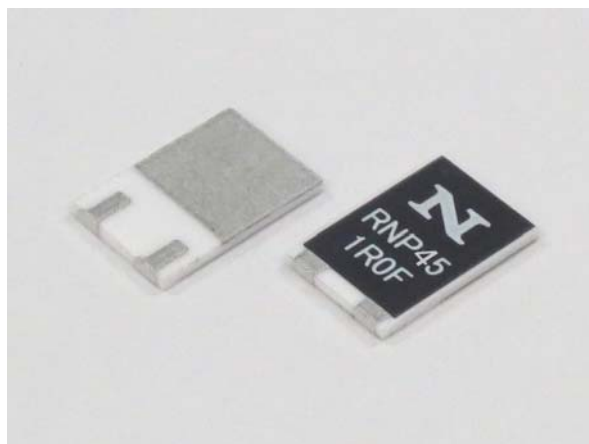


# 45W SMD 耐サージ高電力抵抗器

45W SMD SURGE PROTECTION RESISTOR

## RNP-45



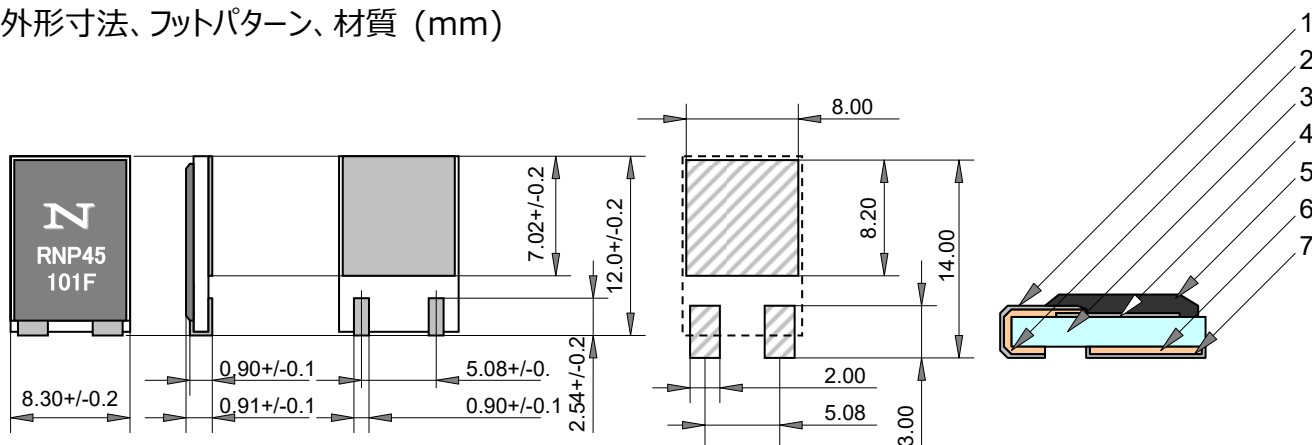
### 特長用途

薄く小型・軽量、無誘導タイプ、独創的な、高電力チップサージプロテクション抵抗器  
 DPAK とフットパターン互換性。  
 低リアクタンス高周波特性、高熱伝導アルミナによる優れた熱放散性、を有するユニークな形状。  
 抵抗器の高さは端子面で 1.0mm ときわめて薄く、機械強度の大きい、高熱伝導 0.8mm セラミックス基板を適用  
 インバータのフィルタ抵抗、高周波回路のターミネーション、整合抵抗、吸収抵抗、スイッチングパワーエレクトロニクス機器の放電抵抗、サージ防止、スナバ抵抗、負荷抵抗、エミッタ抵抗

### Features and Applications

Very small size, low profile, right weight SMD surge protection power film resistors.  
 -55°C to +175°C temperature range provides for automotive applications.  
 Low thermal resistance under 3.0 °C/W shows excellent cooling performance.  
 Easy to replace D-PAK power resistor.

### 外形寸法、フットパターン、材質 (mm)



部位	材質
1 端子	Pd-Ag 膜, Ni めっき& すずめっき
2 端子	Copper, Ni めっき& すずめっき
3 絶縁基板	ALO 1mm 厚み
4 抵抗体	RuO 焼結抵抗体
5 絶縁塗料	エポキシ樹脂、UL-94 V-0
6 放熱器	Pd-Ag 膜, Ni めっき& すずめっき
7 放熱器	Pd-Ag 膜, Ni めっき& すずめっき

### 品目番号

形式 RNP-45	温度係数 A	抵抗値 100 ohm	許容差 F*	追加コード Z01	摘要 テープアンドリール
RNP-45	A(100ppm)	0.02 ohm- 51kohm E24+	F(1%)*	Z01	テープアンドリール 500 個 / 254mm リール

### 推奨抵抗値の有効数字 E24+

1.0	1.1	1.2	1.3	1.5	1.6	1.8	2.0	2.2	2.4	2.5	2.7	3.0	3.3
3.6	3.9	4.0	4.3	4.7	5.0	5.1	5.6	6.2	6.8	7.5	8.0	8.2	9.1

(\*) 0.02ohm から 0.091ohm の許容差は +/-5% です。

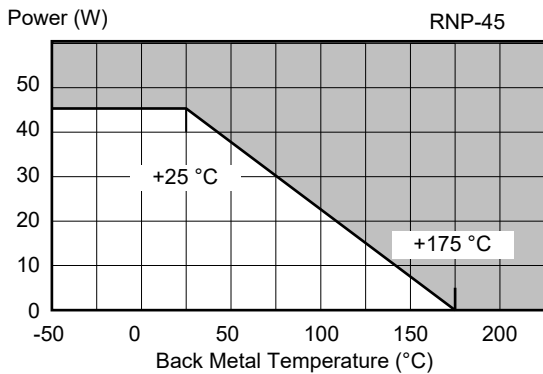
45W SMD 耐サーージ高電力抵抗器

45W SMD POWER CHIP RESISTOR, RNP-45

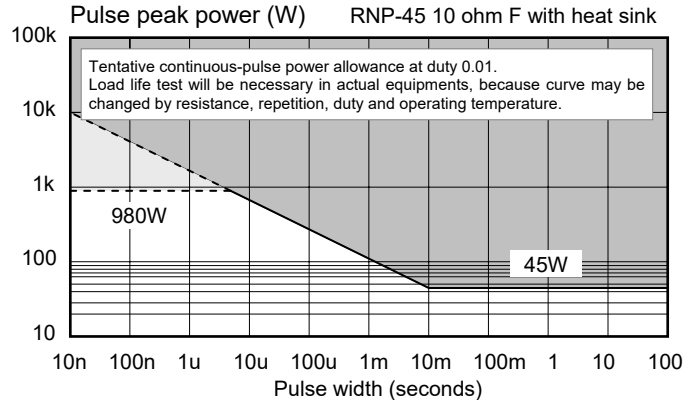
仕様・性能

	RNP-45	条件
定格電力	45 W	-55 °C to 25 °C backing metal temperature
定格電力	1.0 W	Attached on simple foot print.
短時間過負荷	50W	Rated power X 2.0 and 5 second at 25°C with heat-sink
熱抵抗	3.0 °C/W	Resistor to back metal
抵抗値	0.02 ohm – 51kohm	0.02ohm-0.91ohm are available at 5% tolerance only.
抵抗値有効数字	E24+	Include 2.5, 4.0, 5.0, 8.0 and 16
温度係数	100 ppm/°C	10ohm to 51kohm, around 100 ppm/°C under 9.1ohm
抵抗値許容差	+/-1% (F)	
キャパシタンス	2.65 pF	Equivalent parallel capacitance, typical
インダクタンス	14.65 nH	Equivalent series inductance, typical
動作温度範囲	-55 °C to +175 °C	
最大電流	10A	
最大電圧	less than 500V or $\sqrt{P \cdot R}$	P is rating power and R resistance
絶縁耐電圧	1500 VAC	Terminal and back metal, 60 seconds. 1mA
負荷寿命	+/- 1.0 %	25 °C, 90 min. ON, 30 min. OFF, 1000h.
耐湿性	+/- 1.0 %	40 °C, 90-95%RH, DC 0.1W, 1000 hours.
温度サイクル	+/- 0.25 %	-55 °C, 30 min., +155 °C, 30 min., 5cycle
はんだ耐熱性	+/- 0.1 %	350+/-5 °C, 3seconds,
はんだ付け性	Over 95% of surface	230+/-5 °C, 3seconds.
絶縁抵抗	Over 1,000 MΩ	Between terminals and back metal.
耐振性	+/- 0.25 %	IEC60068-2-6, see note 4
重量	0.324 gram	

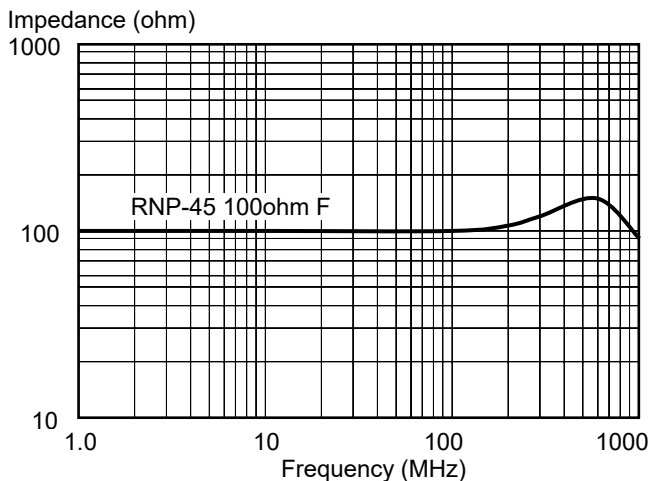
負荷軽減曲線



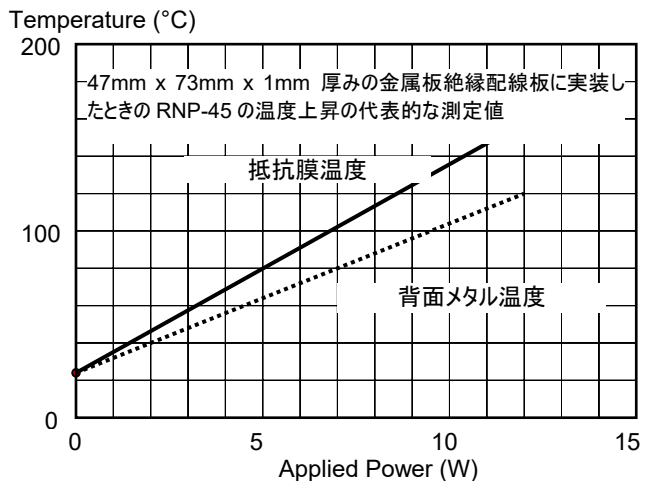
耐パルス性



周波数特性

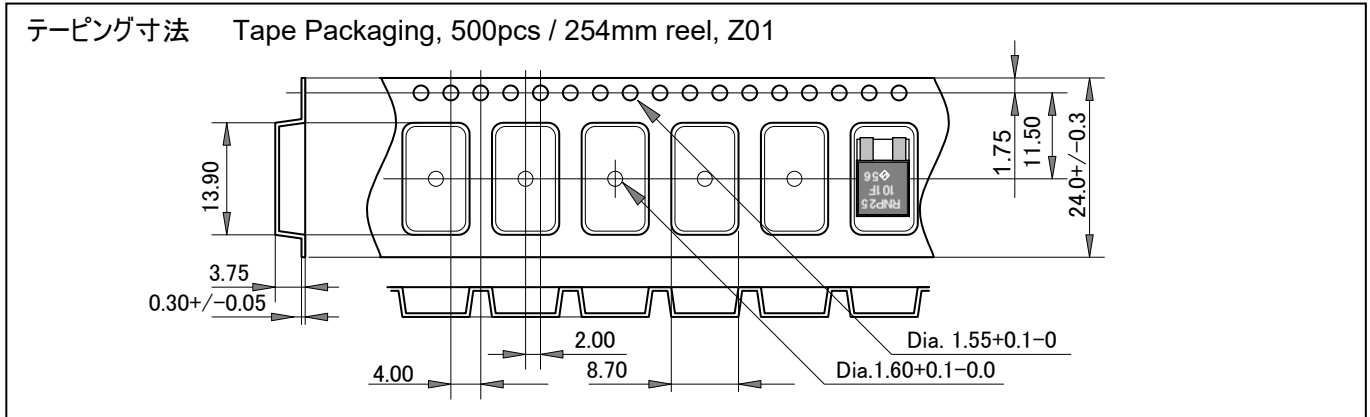


温度上昇

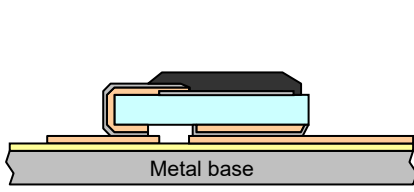


45W SMD 耐サージ高電力抵抗器

45W SMD POWER CHIP RESISTOR, RNP-45

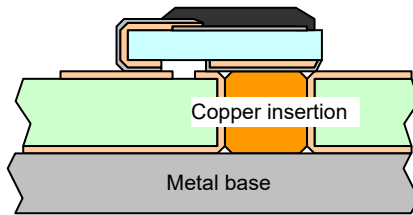


実装例



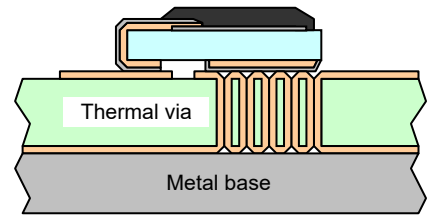
Metal insulated circuit board improves thermal absorption performance from resistor to heat-sink.

金属絶縁回路基板は、抵抗からヒートシンクまでの放熱能力を向上させることができます。



Copper insertion improves thermal absorption performance from resistor to heat-sink.

銅の円柱などを介させると抵抗から放熱器への放熱能力を向上させることができます。



Thermal via improves thermal absorption performance from resistor to heat-sink.

非常に多くのサーマルビアは、抵抗からヒートシンクまでの放熱能力を向上させることができます。