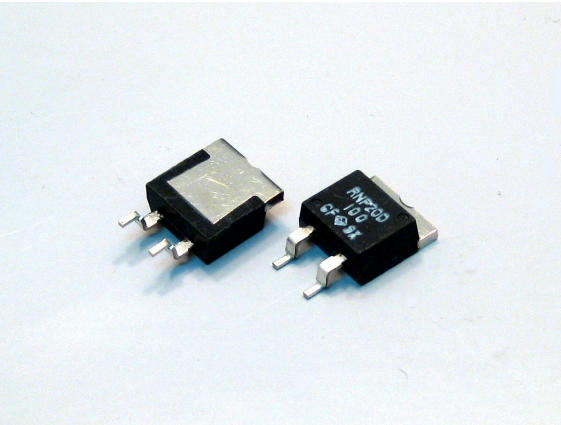


表面実装 35 W高電力抵抗器

TO263 SURFACE MOUNT  
35W HIGH POWER RESISTORS  
RNP-20D



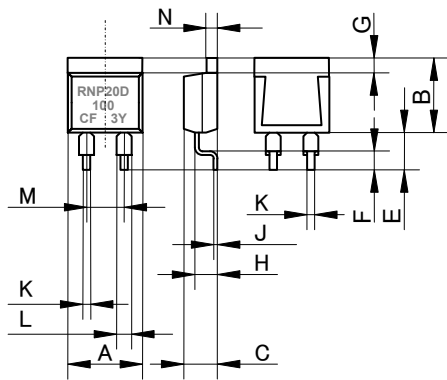
特長 用途

ニッケルめっきのフランジ、TO263(D2-PAK)、定格電力 35W 高電力抵抗器。  
DCから数 100MHz にて誘導性、容量性ともきわめて少ない特長があり、50Ωから 100Ωでは 1GHz 付近まで平坦な特性を示し、高周波回路、高速パルス回路に最適な抵抗器。  
独自の内部構造によって、最高使用温度 155℃の抵抗体とフランジ間の熱抵抗を 3.3℃/W まで減少させ、優秀な熱放散特性。  
フランジは、回路と耐圧 2KV で絶縁。  
小型、高耐振性、完璧な熱設計の高密度実装が可能。  
電力制御機器、インバータ、UPS、モータ制御、精密プログラム電源、定電流電源、電子負荷、高周波電源、高周波増幅器、50Ωターミネーション

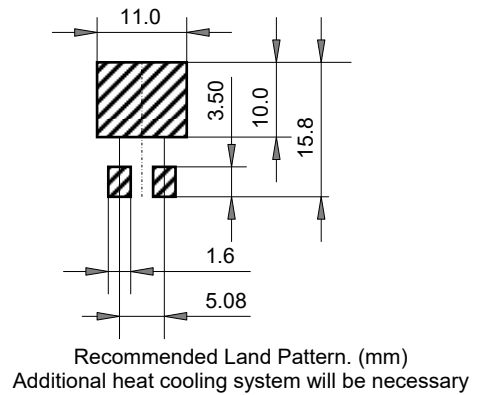
Features and Applications

35W high power resistors in TO263 (D2-PAK) style surface mount mold package with Ni plated flange.  
Non-inductive design suits high frequency applications and high-speed pulse circuits.  
Low, 3.3 °C/W heat resistance from resistor hot spot to flange and long life performance are presented with thin film metallization technology and rejection of plastic adhesive joint.  
Wide, 10 mΩ to 51KΩ resistance range, non-inductive impedance characteristic and heat venting through insulated metal flange aids circuit designers.  
Small size and thin profile suits high-density compact installations.  
Applications for UPS, power unit of machines, motor control, drive circuits, automotive, measurements, industrial computers and high frequency electronics.

外形寸法、Dimensional Specifications (mm)



RNP-20D		
	mm	+/-mm
A	10.1	+/-0.2
B	10.3	+/-0.2
C	4.5	+/-0.2
D	-	-
E	5.0	+/-1.0
F	2.5	+/-0.5
G	2.2	+/-0.2
H	2.75	+/-0.2
J	0.5	+/-0.05
K	0.75	+/-0.05
L	1.5	+/-0.05
M	5.08	+/-0.10
N	1.5	+/-0.05



プリント基板に実装する場合は、その他の表面実装部品と一緒にリフローはんだを行うことを避けてください。その他の部品を実装した後、S A C はんだでプリコートした回路に、先端温度、300-350 °C のはんだこてで、抵抗器のフランジを 270+/-10℃、20-30 秒加熱しフランジのはんだ付を行う必要があります。はんだ付には、ソルターフラックスを使用する必要があります。  
When joint on printed circuit board, reflow soldering by furnace with another parts shall not be recommended. After mounting another parts and after pre-coating solder on to land pattern, dip flange and leads in to soldering resin, place RNP-20D resistor on the land pattern, and heat flange for 20-30 seconds by soldering iron which iron tip temperature is 300-350 °C. Flange temperature shall be in 270+/-10 °C for 30 seconds. A better result will be obtained if flange is pre-coating solder. Please note using soldering flux and large caloric capacity.

品目番号 Ordering Information

形式 RNP-20D	TCR A	抵抗値 1R0	許容差 F	包装 Z00	摘要
RNP-20D	H(250ppm) A(100ppm) C(50ppm)	R02-R09 (+E6) R10-9R1(+E24) 10R-51K (+E24)	J (5%) F (1%)	Z00(Bulk) Z01(Tape)	Z: RoHS

Resistance value (\*) is available following modified E24, +E24.

1.0	1.1	1.2	1.3	1.5	1.6	1.8	2.0	2.2	2.4	2.5	2.7	3.0	3.3
3.6	3.9	4.0	4.3	4.7	5.0	5.1	5.6	6.2	6.8	7.5	8.0	8.2	9.1

RNP-20D has a Ni plated copper flange, when matte tin plating is necessary refer to RNP-20E

表面実装35W高電力抵抗器

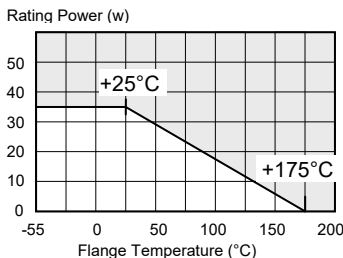
TO263 SMD 35W HIGH POWER RESISTORS

RNP-20D

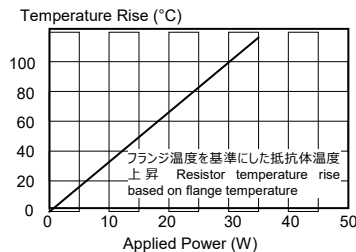
性能・仕様 Specifications

		RNP-20D			Test Conditions
定格電力	Rating Power	35 W			-55 °C to 25 °C flange temperature
定格電力	Rating Power	2 W			Attached on simple foot print.
熱抵抗	Heat Resistance	3.3 °C/W			Resistor to flange
抵抗値	Resistance Range	0.01-0.091 Ω	0.1-9.1Ω	10-51kΩ	Note 2
公称抵抗値	Nominal	E6	E24+	E24	Include 2.5, 4.0, 5.0, 8.0 and 16
TCR(ppm/°C)	TCR(ppm/°C)	250(H)*	100 (A)	50 (C)	Note 3.
抵抗値許容差	Tolerance	5%(J)	1% (F), 5% (J)	+/-1% (F)	1% tolerance at 0.01-0.091 Ω are available.
等価並列容量	Capacitance	1.44pF			
等価直列誘導	Inductance	8.38nH			
使用温度範囲	Operation Temp.	-55 °C to +175 °C			
最高使用電圧	Operating Volt.	$\sqrt{P \cdot R}$			P is rating power and R resistance
絶縁耐電圧	Withstanding Volt.	2000 VAC			Terminal and flange, 60 seconds. 1mA
定格負荷寿命	Load Life	+/- 1.0 %			25 °C, 90 min.ON, 30 min. OFF, 1000h.
耐湿性	Humidity	+/- 1.0 %			40 °C, 90-95%RH, DC 0.1W, 1000 hours.
温度サイクル	Temp. Cycle	+/- 0.25 %			-55 °C,30 min.,+155 °C,30 min., 5cyc
はんだ耐熱性	Soldering Heat	+/- 0.1 %			350+/-5 °C, 3seconds,
はんだ付性	Lead Solder ability	Over 95% of surface			230+/-5 °C, 3seconds.
絶縁抵抗	Insulation Resistance	Over 1,000 MΩ			Between terminals and tab.
耐振性	Vibration	+/- 0.25 %			IEC60068-2-6, see note 4
重量	Weight	1.5 grams			

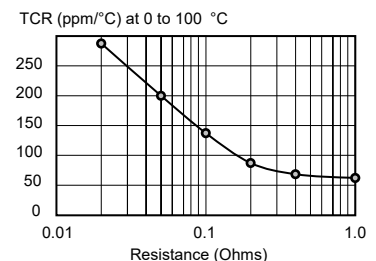
負荷軽減



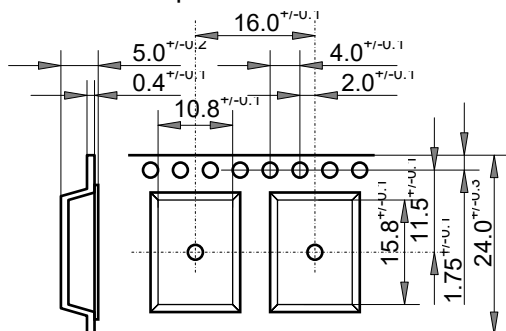
温度上昇



低抵抗 TCR



テーピング寸法、Tape Dimension



Reel Dimension

Outer Diameter: 330 mm  
 Inner Diameter: 100 mm  
 Width: 23.9 mm min. 27.4 mm max  
 Package quantity: 500pcs/13 inches reel

Note:

- Flange insulation is not necessary between flange and heat-sink, flange and resistor is separated by alumina substrate.
- Resistance measurement shall be made at terminal foot portion.
- TCR of low resistance will be increased as 300ppm/0.02Ω, 200ppm/0.05Ω, 140ppm/0.1Ω and 80ppm/0.2Ω typically. Testing point is at 5.27mm from bottom of molding of terminals.
- Test method is IEC60068-2-6, and specification is sine sweep wave form, 100Hz-2000Hz, 10 cycles, amplitude 0.75mm or 100m/s<sup>2</sup>, 90minutes. direction x-y-z, Amplitude 0.75mm will be applied under break point Frequency (about 60Hz) and 100m/s<sup>2</sup> over break point
- Standard packaging is tape reel, a tape reel contains 500pcs. when small quantity, tube packaging will be used, the tube is made by RoHS PS/PE which contains 50pcs / tube.

注意:

- フランジとヒートシンクの間には絶縁は不要です、フランジと抵抗はアルミ基板で絶縁されています。
- 抵抗値の測定位置は、抵抗器樹脂モールドの下から5.27mmの位置です。
- 低抵抗のTCRは、通常 300ppm / 0.02Ω、200ppm / 0.05Ω、140ppm / 0.1Ω、80ppm / 0.2Ωとして増加する。試験点は、抵抗器樹脂モールドの下から5.27mmの位置です。
- 試験方法はIEC60068-2-6であり、仕様はサインスイープ波形、100Hz~2000Hz、10サイクル、振幅0.75mm、100m/s<sup>2</sup>、90minutesです。方向x-y-z、振幅0.75mm、ブレークポイント周波数(約60Hz)で、100m/s<sup>2</sup>がブレークポイントです。
- 標準パッケージングはテープリール、テープリールは500pcsです。少量の場合、チューブ包装が使用され、チューブの包装数量は50個/チューブです。チューブはRoHS PS / PEです。

20181101