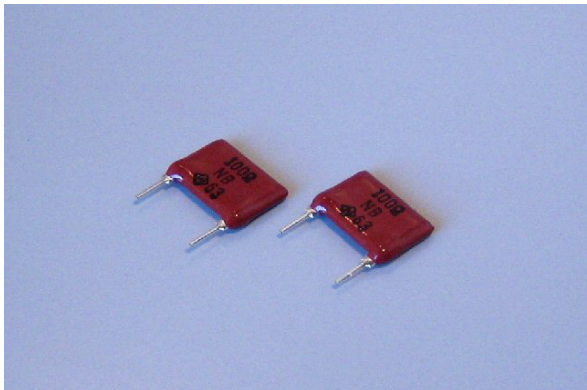


高電圧高抵抗金属皮膜抵抗器  
HIGH VOLTAGE METAL FILM RESISTORS

RPW14, RPW15, RPW16,  
RPW17, RPW18



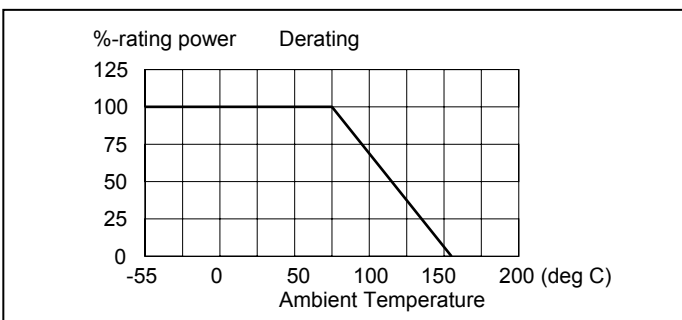
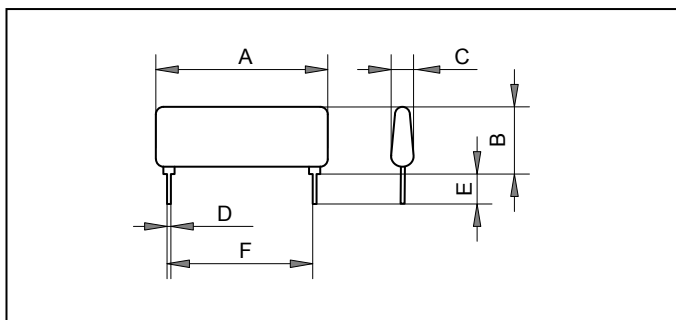
特長用途

定格電力 1W, 高抵抗高圧金属皮膜抵抗器。  
抵抗値許容差 5%からの高精度。  
長寿命を特長とする産業電子機器用の優れた金属皮膜抵抗器。  
長期安定性, 広い使用温度範囲, きわめて少ない故障率を特長とする抵抗器。  
理化学電子機器、医用電子機器、汎用産業用電子機器, 工業計測, 電子測定器, など。

Features and Applications

Radial leaded, through-hole 1W rating and 5% tolerance. E6 resistance values are available.  
Long life, high performance thick film resistors, applied to general uses for industrial circuits with sufficient power derating. Long term stability, wide operating temperature range and low failure rate in feature.  
Suitable for such industrial electronics applications as industrial machine, industrial measurements, automatic testing and medical electronics system.

寸法 Dimensions (mm)



Model	Rating	Max VOLT	A	B	C	D (Leads)	E	F
RPW14	1W	10kV	12.6+/-1.5	9.0+/-1.0	2.5+/-0.8	0.5 (x0.25)	3.3+/-0.5	10.16+/-0.3
RPW15	1W	10kV	15.1+/-1.5	9.0+/-1.0	2.5+/-0.8	0.5 (x0.25)	3.3+/-0.5	12.70+/-0.3
RPW16	1W	10kV	17.6+/-1.5	9.0+/-1.0	2.5+/-0.8	0.5 (x0.25)	3.3+/-0.5	15.24+/-0.3
RPW17	1W	10kV	20.2+/-1.5	9.0+/-1.0	2.5+/-0.8	0.5 (x0.25)	3.3+/-0.5	17.78+/-0.3
RPW18	1W	10kV	22.7+/-1.5	9.0+/-1.0	2.5+/-0.8	0.5 (x0.25)	3.3+/-0.5	20.32+/-0.3

形名称 Ordering Information

Model	Space	Resistance	Tolerance	Additional
RPW14	-	106	J	Z00
RPW14	-	106	J (5%)	Z00
RPW15	-	107	K (10%)	
RPW16	-	108 etc.	M (20%)	
RPW17				
RPW18				

性能 Performances

項目		RPW14	RPW15	RPW16	RPW17	RPW18	Conditions
抵抗値範囲	Resistance Value	500ohm-100Mohm					
抵抗値	Resistance	E12+ (1.0, 1.2, 1.5, 1.8, 2.2, 2.7, 3.3, 3.9, 4.7, 5.0, 5.6, 6.8, 8.2)					
温度係数	TCR	About 100ppm/K					
抵抗値許容差	Tolerance	5.0%(J), 10%(K), 20%(M)					
定格周囲温度	Rated Ambient Temp.	-55-+70degC					
使用温度範囲	Operating Temp. Range	-55-+155degC					
保存温度	Storage Temp. Range	-55-+155degC					
最高使用電圧	Max Applied Voltage	10KV					