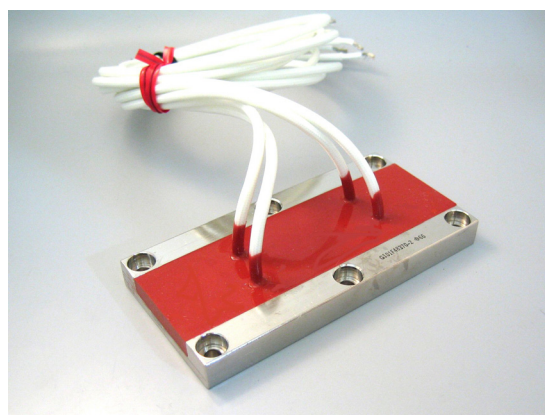


シャーシ取付形無誘導高電力形抵抗器

CHASSIS MOUNTING NON-INDUCTIVE
HIGH POWER RESISTORS

RPF-100, RPF-250



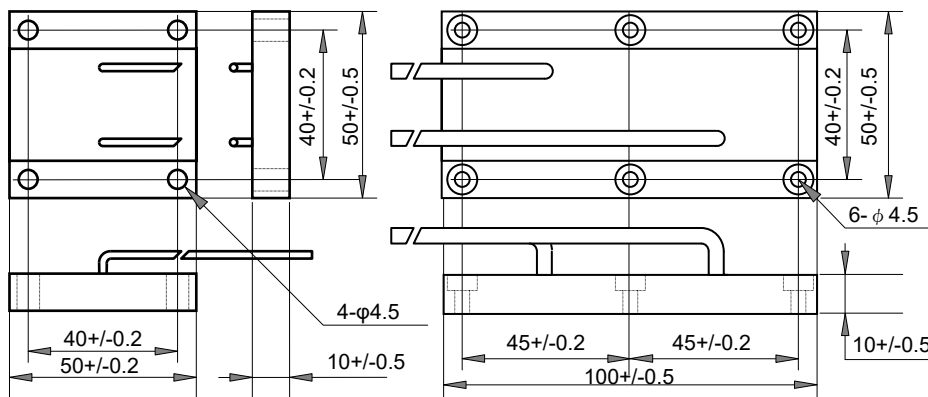
特長 用途

空冷シャーシに取り付け、あるいは水冷フィンに取り付けて放熱させる超小型高電力抵抗器。定格電力は、100 Wと250 W。
外形は、厚みが薄く、配線基板の裏側に実装可能。端子は取付面に対して垂直の銅線あるいはシリコン被覆ケーブル。抵抗器と配線の高周波領域におけるインダクタンスをきわめて少なくできます。
電源、パワーエレクトロニクス機器の実装密度の向上、耐振性の向上、完全な放熱設計が可能です。リード線長さ、材質、端末処理はご要望に添うことができます。
装置電源用スナバ抵抗、ゲート抵抗、パルス発生器、高周波増幅器の終端抵抗、劇場音響機器のダンピング抵抗、ラウドスピーカフィルタなど。

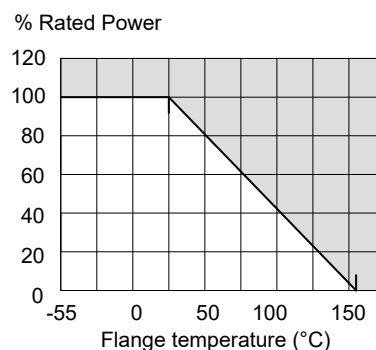
Features and Applications

Chassis mounting high power resistor of 50W to 250W rating power.
Small in regard to thickness and with vertical terminal wires so suitable for high density electronic design.
Also, a decrease in the inductive effect in power electronics circuits will be realized.
Complete thermal conduction and heat dissipation design will be available.
Gate resistor and snubber resistor in power supply.
Load resistor and dumping resistor in high end audio.
Precision terminal resistor in RF amplifiers.

外形寸法 Dimensions (mm) RPF-100, RPF-250



負荷軽減 Derating



仕様性能 Specifications and Performances

仕様項目	Items	RPF-100	RPF-250	Test Conditions
定格電力	Rated power	100W	250W	
抵抗値範囲	Resistance Range	10 Ω - 1KΩ	1Ω - 1KΩ	
公称抵抗値	Nominal Resistance	E24	E24	Additionally, 2.0 and 5.0.
抵抗温度係数	TCR	±250 ppm/°C	±250 ppm/°C	For -55°C to +155 °C
抵抗値許容差	Tolerance	±10%	±10%	
動作温度範囲	Operation Temp. Range	-55 - +120 °C	-55 - +120 °C	
最高使用電圧	Max. Applied Voltage	$E = \sqrt{P \cdot R}$	$E = \sqrt{P \cdot R}$	
絶縁耐電圧	Withstanding Voltage	5KVAC	5KVAC	60 seconds, 1mA
定格負荷寿命	Load Life	±(1.0 %)	±(1.0 %)	25°C, 90 min.ON, 30min.OFF, 1000hours.
耐湿負荷寿命	Humidity	±(1.0 %)	±(1.0 %)	40°C, 90~95%RH, DC0.1W, 1000hours.
温度サイクル	Temperature Cycle	±(1.0 %)	±(1.0 %)	-55°C, 30 min.,+155°C30min., 20cycles. (-55°C, 30 min.,+120°C30min., 20cycles. at RPF-100)
短時間過負荷	Short Time Overload	±(0.25 %)	±(0.25 %)	Rating watt×2.5, 2.5seconds, with heat sink.
絶縁抵抗 I	Insulation Resistance	> 1000 MΩ	> 1000 MΩ	Between terminals and tab.
耐振性	Vibration	±(0.25 %)	±(0.25 %)	
重量	Weight	180 g	350 g	