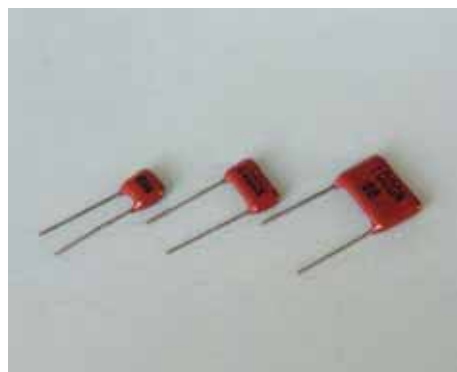


角板形金属皮膜抵抗器
 RADIAL LEADS METAL FILM RESISTORS
 RP-84, RP-44, RP-24, RP-14



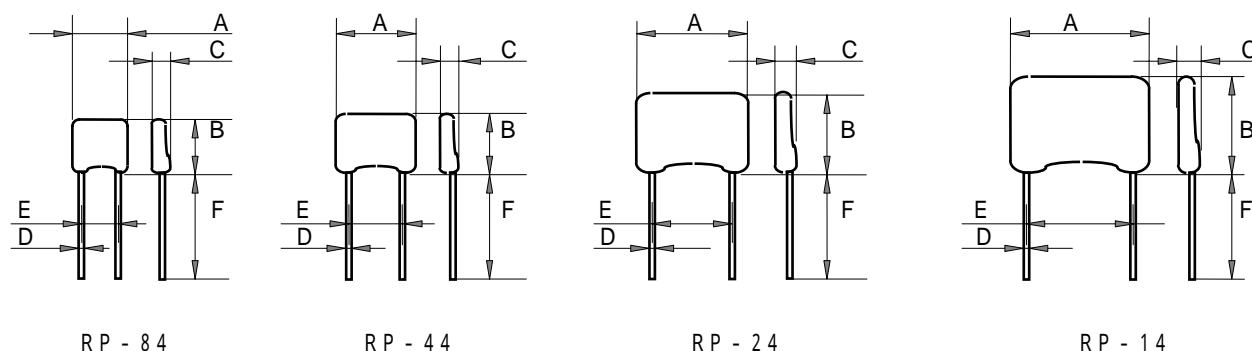
特長 用途

アルミナ基板とNiCr抵抗材料を使用した薄膜抵抗器。温度係数 25ppm/℃、許容差 ±0.1%、抵抗値 E96 シリーズを標準化。1/8W, 1/4W, 1/2W, 1W をシリーズ化した精密抵抗器で、1/4W と 1/2W については、カラーコード表示の追加、リードフォーミング仕様、テーピング仕様があります。使用温度範囲、長期安定性、発生雑音、電圧係数、熱起電力、高信頼度など精密抵抗器に求められる特性をすべて備え、しかも経済的。通信機器、パワーエレクトロニクス制御機器、工業計装、工業計器、半導体試験装置、計測器、医用電子機器、低雑音音響映像装置

Features and Applications

Radial leaded 1/8W-1/4W-1/2W-1W rating and up to 25ppm/K, 0.1% absolute in series. Precision Ni-Cr thin film resistors, applicable in general use. Color coded, lead forming and taping to be available in 1/4W and 1/2W. Featuring long-term stability, low noise, wide operating temperature range, and low failure rate. Communications, power control, Industrial measurements, automatic testing, medical, and high-ended audio systems..

外形寸法 Dimensions (mm)



Type	A	B	C	D	E	F
RP-84	5.0max	5.0max	2.5max	0.5 dia.	2.5 ± 0.5	10 ± 2
RP-44	7.5max	5.5max	2.5max	0.5 dia.	5.0 ± 0.5	10 ± 2
RP-24	10.0max	7.5max	2.5max	0.5 dia.	7.5 ± 0.5	10 ± 2
RP-14	14.0max	8.5max	2.5max	0.5 dia.	10.0 ± 0.5	10 ± 2

仕様性能 Specifications and Performances

形名	Type	RL84	RP-84	RT-84	RL44	RP-44	RT-44		
端子間隔	Lead Pitch	2.5mm			5.0mm				
定格電力	Rating	1/8W			1/4W				
抵抗値範囲	Resistance	0.1-9.1	47-33K	10-47K	47K-10M	0.1-9.1	47-180K	10-250K	270K-10M
公称抵抗値	Nominal Value	E12	E24, E96	E24	E24	E12, E24, E96	E24	E24	
絶対TCR	TCR (±)	250ppm(H)	25ppm(E)	50ppm(C)	100ppm(A)	250ppm(H)	25ppm(E)	50ppm(C)	100ppm(A)
絶対許容差	Tolerance (±)	5.0%(J)	0.1%(B)	1.0%(F)	2.0%(G)	5.0%(J)	0.1%(B)	1.0%(F)	2.0%(G)
カラー記号	Color Coded	NA (非対応)			NA	NA	A00	A00	
キング記号	Lead Formed	NA (非対応)			Z10	Z10	Z10	Z10	
テーピング記号	Taping	NA (非対応)			Z02	Z02	Z02	Z02	
動作電圧	Working Voltages	250V or (PR)			300V or (PR)				
定格周囲温度	Rated Amb. Temp.	70			70				
動作温度範囲	Operating Temp.	-55 ~ +155			-55 ~ +155				

角板形金属皮膜抵抗器

RADIAL LEADS METAL FILM RESISTORS RP-84, RP-44, RP-24, RP-14

仕様性能 Specifications and Performances

形名	Type	RL-24	RP-24		RT-24	RL-14	RP-14		RT-14
端子間隔	Lead Pitch	7.5mm				10.0mm			
定格電力	Rating	1/2W	1/4W	1/2W		1W	1/2W	1W	
抵抗値範囲	Resistance	0.1-9.1	47-750K	10-1M	1M-10M	0.1-9.1	47-750K	10-1M	1M-10M
公称抵抗値	Nominal Value	E12	E24, E96	E24	E24	E12	E24, E96	E24	E24
絶対TCR	TCR	250ppm(H)	25ppm(E)	50ppm(C)	100ppm(A)	250ppm(H)	25ppm(E)	50ppm(C)	100ppm(A)
絶対許容差	Tolerance	5.0%(J)	0.1%(B)	1.0%(F)	2.0%(G)	5.0%(J)	0.1%(B)	1.0%(F)	2.0%(G)
カラー記号	Color Coded	NA	NA	A00	A00	NA (非対応)			
キンク記号	Lead Formed	Z10	Z10	Z10	Z10	NA (非対応)			
テーピング記号	Taping	Z02	Z02	Z02	Z02	NA (非対応)			
動作電圧	Working Voltages	350V or (PR)				500V or (PR)			
定格周囲温度	Rated Amb. Temp.	70				70			
動作温度範囲	Operating Temp.	-55 ~ +155				-55 ~ +155			

性能 Performance

項目	EB(25ppm, 0.1%)	CF(50ppm, 1.0%)	条件 Test Condition	
短時間過負荷	Short Time Overload	± 0.10%	± 0.25%	2.5 times rated power, 5 seconds.
負荷寿命	Load Life	± 0.10%	± 0.5%	70 , 90min., ON, 30min., OFF, 1000hours
耐湿負荷寿命	Humidity	± 0.25%	± 0.5%	40C, 90-95%RH, 90min., ON, 30min., OFF, 1000hours.
温度サイクル	Temperature Cycle	± 0.10%	± 0.25%	-55 , 30min., +155 , 30 min., 20 cycles.
はんだ耐熱性	Soldering Heat	± 0.10%	± 0.10%	4mm portion, 350 , 3 seconds, dipping.
絶縁耐圧	Withstanding Volt.	± 0.10%	± 0.25%	
端子強度	Terminal Strength	± 0.10%	± 0.25%	
絶縁抵抗	Insulation Resistance	>10,000M	>10,000M	

品名呼称 Ordering Information

P/N	Type	TCR	Resistance	Tolerance	Additional Code
RP-44E90R2BZ12	RP-44	E(25ppm/)	90.2	B(0.1%)	Z12 (Forming/Tape Folded, RoHS)
RP-44C911FA12	RP-44	C(50ppm/)	910	F(1.0%)	A12 (Color/Forming/Tape Folded, RoHS)
RP-24E90R2BZ02	RP-24	E(25ppm/)	90.2	B(0.1%)	Z02 (Tape Folded, RoHS)
RP-14E90R2BZ00	RP-14	E(25ppm/)	90.2	B(0.1%)	Z00 (Bulk package, RoHS)
RP-14E9100BZ00	RP-14	E(25ppm/)	910	B(0.1%)	Z00 (Bulk package, RoHS)

追加加工コード:

3桁の記号で表示します。第1桁はカラーコード捺印をする場合 [A]、しない場合 [Z]、第2桁は端子フォーミングする場合 [1] しない場合 [0]、第3桁は折りたたみテーピングをする場合 [2] しない場合 [0] です。テーピングは、折りたたみが標準であって、リール状のテーピング [1] は生産終了しました。第1桁が [0] あるいは [1] のものは、RoHS 非適合品で、製造中止しています。

Additional Code:

Additional process are noted by 3 digits code. First digit shows printing (A) color code on top of resistor. Second shows forming the leads (1) or not (0). Third digit shows bulk packaging (0) or fold taping (2).

捺印表示 Marking Stamp on Resistors

Type	RP-84EB	RP-84CF	RP-44EB	RP-44CF	RP-24EB	RP-24CF	RP-14EB	RP-14EB
Resistance	E24, E96	E24	E24, E96	E24	E24, E96	E24	E24, E96	E24
TCR	± 25ppm	± 50ppm	± 25ppm	± 50ppm	± 25ppm	± 50ppm	± 25ppm	± 50ppm
Tolerance	± 0.1%	± 1%	± 0.1%	± 1%	± 0.1%	± 1%	± 0.1%	± 1%
Marking	9092	103	9292N	103N	9092N 96	103N 96	9092N 96	103N 96
Tape Box	NA	NA	2000pcs	2000pcs	2000pcs	2000pcs	NA	NA

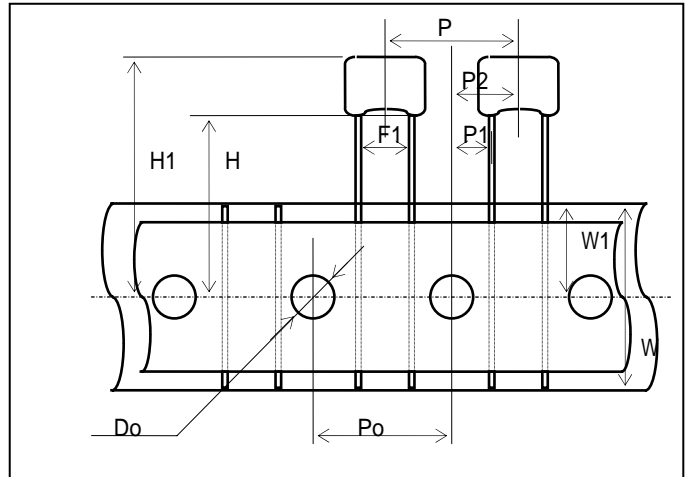
角板形金属皮膜抵抗器

RADIAL LEADS METAL FILM RESISTORS

RP-84, RP-44, RP-24, RP-14

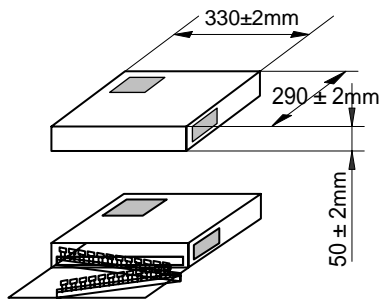
テーピング寸法 Taping Dimension

呼称	記号	RP-44	RP-24
製品間ピッチ	P	12.7 ± 1.0	12.7 ± 1.0
送り穴ピッチ	Po	12.7 ± 0.3	12.7 ± 0.3
送り穴位置ずれ	P1,P2	3.85 ± 0.5 6.35 ± 1.3	2.6 ± 0.5 6.35 ± 1.3
リード線間隔	F1,F2	5.0 ± 0.3	7.5 ± 0.3
製品倒れ	h	0 ± 2.0	0 ± 2.0
テープ幅	W	18.0 ± 0.5	18.0 ± 0.5
送り穴位置ずれ	W1	9.0 ± 0.75	9.0 ± 0.75
製品下面位置	H	19.0 ± 1.0	19.0 ± 1.0
製品上面位置	H1	25.0 以下	26.0 以下
送り穴径	Do	4.0 ± 0.2	4.0 ± 0.2
テープ総厚み	t	0.5 ± 0.2	0.5 ± 0.2



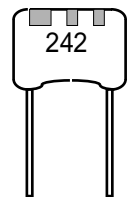
テーピング仕様 Taping Specification

Tape Folded in box, Type Z02 (追加加工記号 Z02)

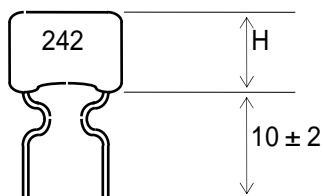


カラーコード仕様(A00) Color Code(A00)

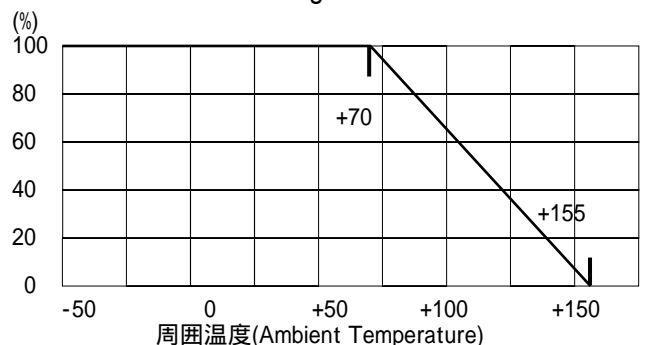
色	Color	1 st	2 nd	Multiplier
黒	BLACK	0	0	1
茶	BROWN	1	1	10
赤	RED	2	2	100
橙	ORANGE	3	3	1000
黄	YELLOW	4	4	10000
緑	GREEN	5	5	100000
青	BLUE	6	6	1000000
紫	PURPLE	7	7	10000000
灰	GRAY	8	8	
白	WHITE	9	9	



キック仕様(Z10) Lead Forming(Z10)



負荷軽減曲線 Derating



注記事項

- (1) RLタイプとRTタイプの抵抗器の捺印仕様あるいはその他の性能仕様については当社工場に問い合わせください。
- (2) ジャンパに使用する通称 0 抵抗 (規格 100 m 以下) も供給しています。

Notes

- (1) As for marking specifications of RL type and RT type, call factory.
- (2) Zero resistor that are used for jumper are available.