

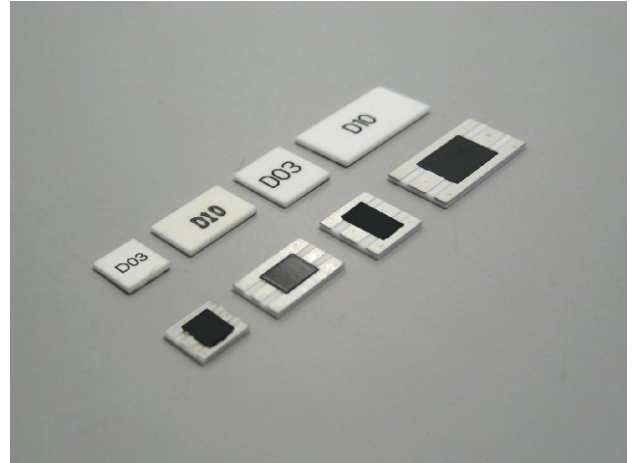
## 高周波同軸アッテネータ

## COAXIAL

## RF POWER ATTENUATORS

## RFA-54, RFA-55

## RFA-85, RFA-67, RFA-37



## 特長用途

RFA-54D, RFA-84D, RFA-67D, RFA-37D は、平衡同軸アッテネータ用、両端の電極を同軸外周金属ケースに、中心電極を同軸中心軸に、それぞれ、はんだ付し実装。許容電力は、同軸外周金属ケースの表面積に依存します。RFA-55DD は、コプレーナ伝送線路の表面実装用。

環境温度に対する変化が少なく、長期間にわたって安定動作するアッテネータ。形式7桁目 D は、平衡型減衰器を示し、S、不平衡型も提供できますから、お問い合わせください。8 桁目の D は特性インピーダンスが 50Ω、C は 75Ωであることを示す。

半導体製造設備、半導体試験装置、移動体通信の固定設備、マイクロ波送信機、高周波電源装置、工業計測機器、医用電子機器など。

## Features and Applications

RFA-54D, RFA-84D, RFA-67D, RFA-37D are used for balanced coaxial attenuators, and are durable with large rated power.

In RFA-55DD, face down configuration on co-planer line show better return loss characteristics.

RFA-68D, 1.5GHz-30W, by attached to the heat sink direct, small size power attenuator.

Long life and temperature stability of thin film technology realize better performance at a temperature range from -55C to +155C.

Applications include gain control circuits, isolation circuits of power boost amplifiers at GHz, loss compensation of transmission line of data communication systems, detecting signal control of ATE-LSI test system-circuit board functional test systems, industrial measurement electronics, medical scientific electronics and miscellaneous communication systems.

## 仕様性能 Specifications and Performances

形名	形状		特性インピーダンス	減衰量(*1)	周波数範囲(*2)	入力電力(*3)
P/N	Type		Impedance	Attenuation (*1)	Frequency(*2)	Input Power(*3)
RFA-54DD	平衡同軸	Coaxial	50Ω	2, 3, 4, 5, 6, 7, 8, 9, 10, 20 dB	DC- 4GHz	0.25W
RFA-55DD	表面実装	SMD	50Ω	2, 3, 4, 5, 6, 7, 8, 9, 10, 20 dB	DC- 4GHz	0.25W
RFA-85DD	平衡同軸	Coaxial	50Ω	2, 3, 4, 5, 6, 7, 8, 9, 10, 20 dB	DC- 3GHz	0.50W
RFA-67DD	平衡同軸	Coaxial	50Ω	2, 3, 4, 5, 6, 7, 8, 9, 10, 20 dB	DC- 3GHz	1.00W
RFA-37DD	平衡同軸	Coaxial	50Ω	2, 3, 4, 5, 6, 7, 8, 9, 10, 20 dB	DC- 3GHz	1.00W
RFA-54DC	平衡同軸	Coaxial	75Ω	2, 3, 4, 5, 6, 7, 8, 9, 10, 20 dB	DC- 4GHz	0.25W
RFA-55DC	表面実装	SMD	75Ω	2, 3, 4, 5, 6, 7, 8, 9, 10, 20 dB	DC- 4GHz	0.25W
RFA-85DC	平衡同軸	Coaxial	75Ω	2, 3, 4, 5, 6, 7, 8, 9, 10, 20 dB	DC- 3GHz	0.50W
RFA-67DC	平衡同軸	Coaxial	75Ω	2, 3, 4, 5, 6, 7, 8, 9, 10, 20 dB	DC- 3GHz	1.00W
RFA-37DC	平衡同軸	Coaxial	75Ω	2, 3, 4, 5, 6, 7, 8, 9, 10, 20 dB	DC- 3GHz	1.00W

(\*1) 減衰量の許容差は、素子における、直流測定により、2,3,4,5,6db: +/-0.2dB, 7,8,9,10dB: +/-0.3dB, 20dB: +/-0.4dB。減衰量 1dB, 16dB, 30dB, 40dB については、営業部に問い合わせしてください。

(\*2) 使用周波数範囲は、S11<20dB にて表記してあります。素子の実装状態によって、この値は影響を受けます。

(\*3) 入力電力は、素子を放熱金属に取り付けたときの参考値です。

(\*1) Attenuation tolerance at DC are 2,3,4,5,6db: +/-0.2dB, 7,8,9,10dB: +/-0.3dB, 20dB: +/-0.4dB

(\*2) Frequency range are typical at S11<20dB, please note it will be influenced by the structure.

(\*3) Input power are typical values under condition of assembling into metal housing.

高周波同軸アッテネータ  
 COAXIAL RF POWER ATTENUATORS  
 RFA-54, RFA-55, RFA-85, RFA-67, RFA-37

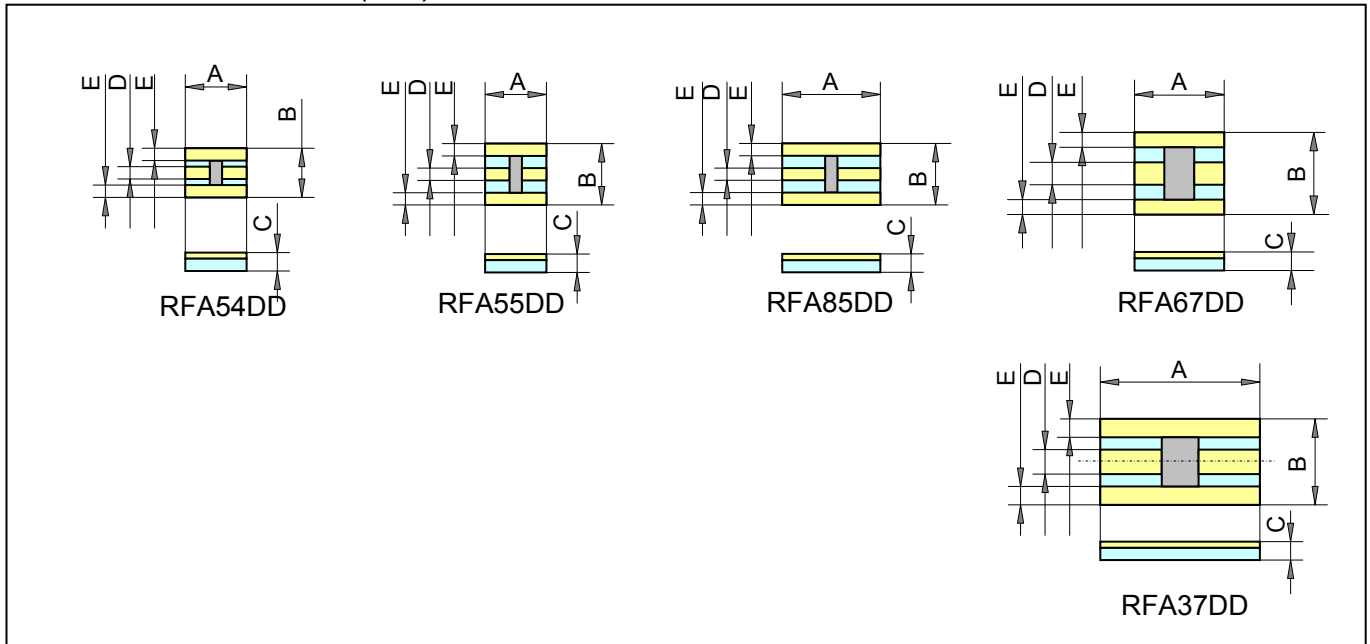
形名称呼 Ordering Information

Type RFA-67	Configuration (*1) DD	Attenuation 10dB	Packaging Z00	Note
RFA-54	DD(50ohm)	2dB	Z00	> Bulk in PE box > (Taping option)
RFA-55	DC(75ohm)	3dB	(Z01)	
RFA-85		4dB		
RFA-67		5dB		
RFA-37		6dB		
		7dB		
		8dB		
		9dB		
		10dB		
		20dB		
		16dB option		

(\*1) 形式 DD は、平衡型-50ohm 特性インピーダンスを表します。DC は平衡型-75ohm 特性インピーダンスを表します。

(\*1) DD shows balanced 50ohm and DC shows balanced 75ohm characteristic impedance.

寸法形状 Dimensions (mm)



Type	A (mm)	B (mm)	C (mm)	D (mm)	E (mm)
RFA-54D	5.00	3.80	0.70	1.20	0.80
RFA-55D	5.00	4.50	0.70	1.20	1.00
RFA-85D	8.00	5.25	0.70	1.40	1.10
RFA-67D	6.00	7.00	0.70	2.00	1.40
RFA-37D	13.00	7.00	0.70	2.00	1.40

(\*1) 回路構成 DC の場合は、導体幅が変更されることがあります。

(\*1) In case of 'DC', conductor width happen to change.

高周波同軸アッテネータ

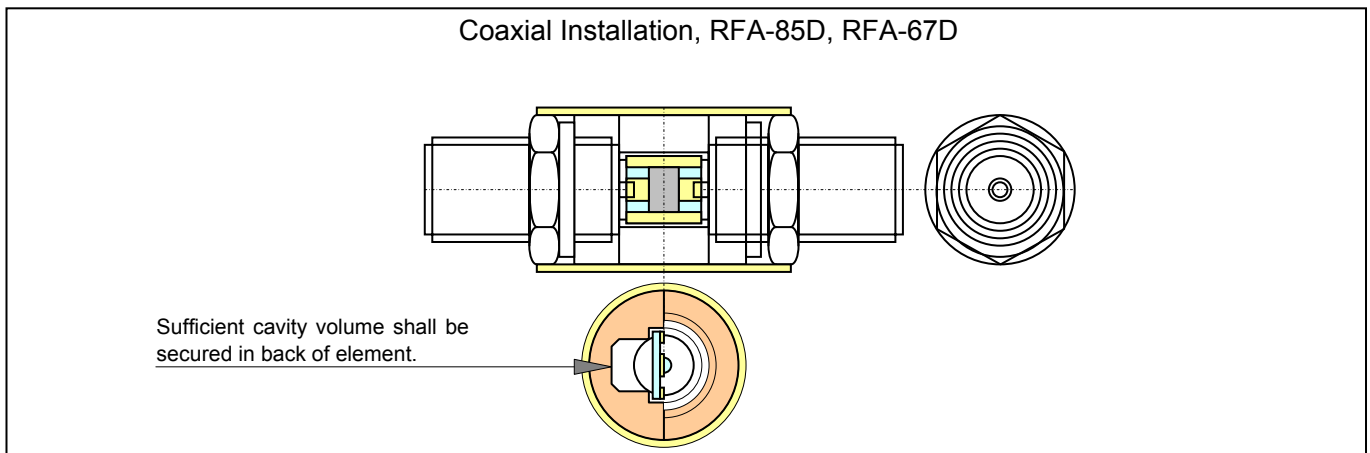
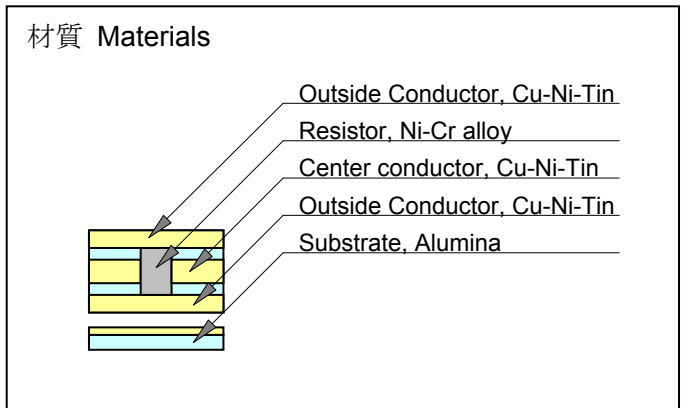
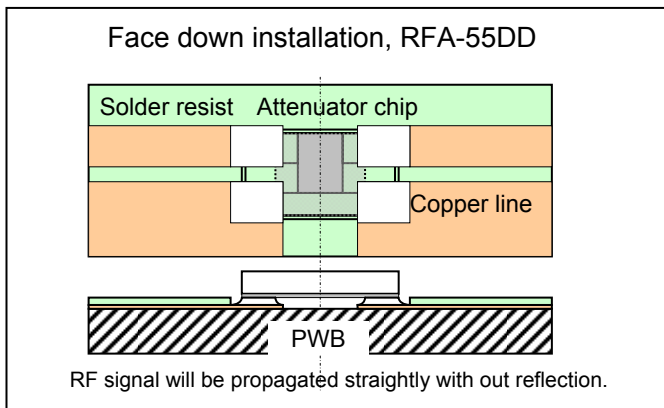
COAXIAL RF POWER ATTENUATORS

RFA-54, RFA-55, RFA-85, RFA-67, RFA-37

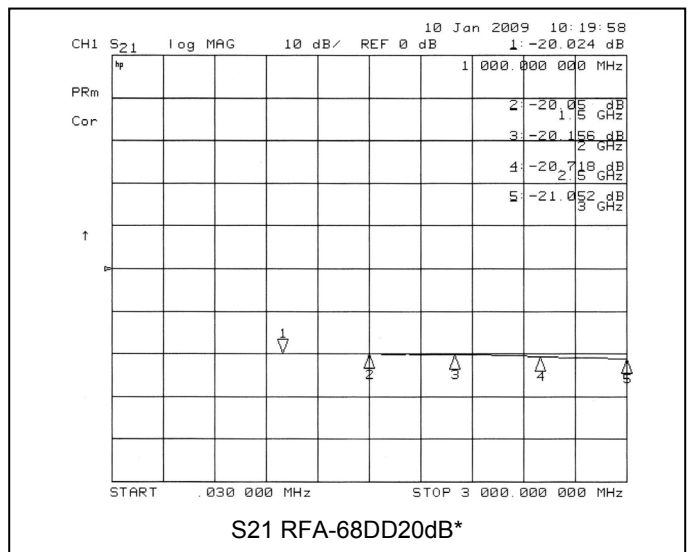
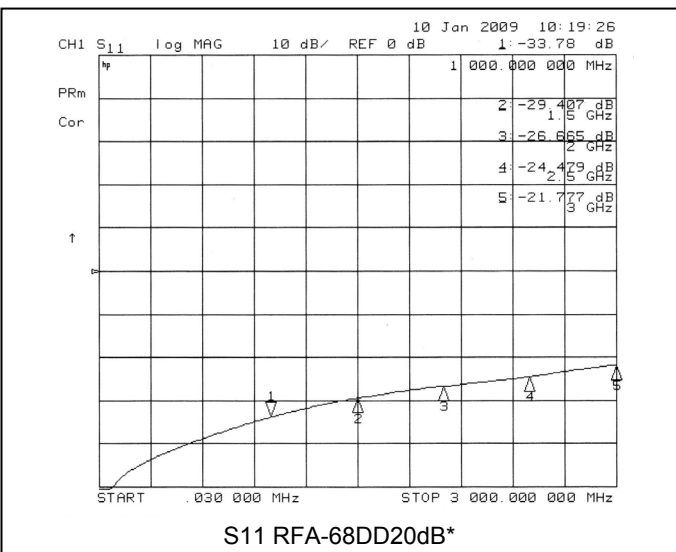
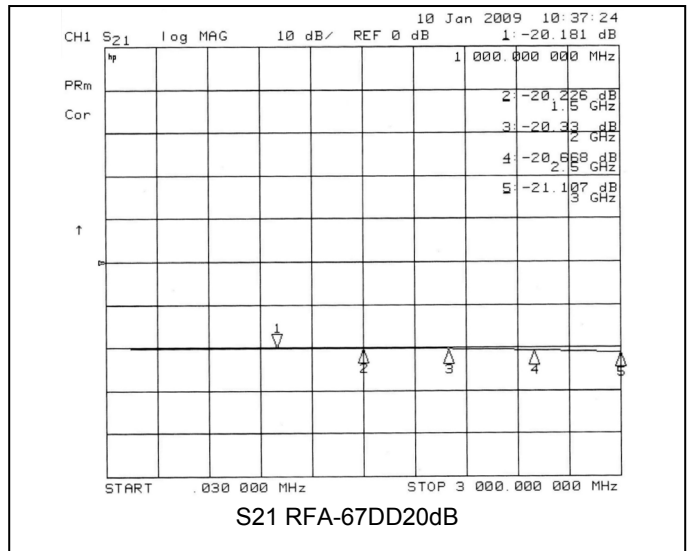
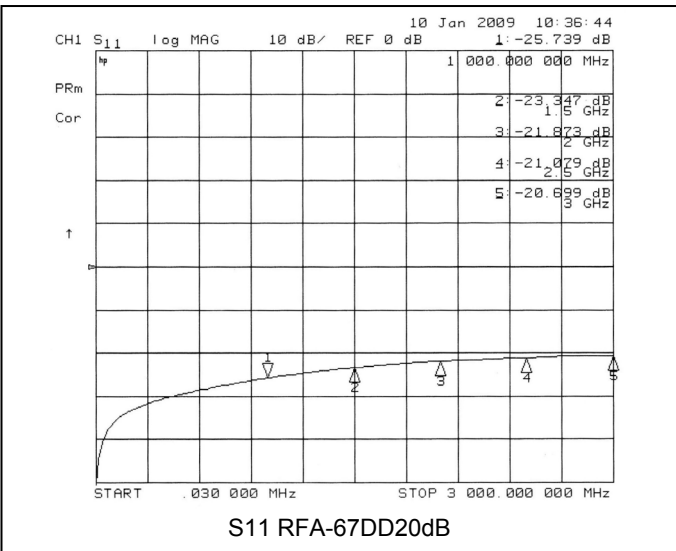
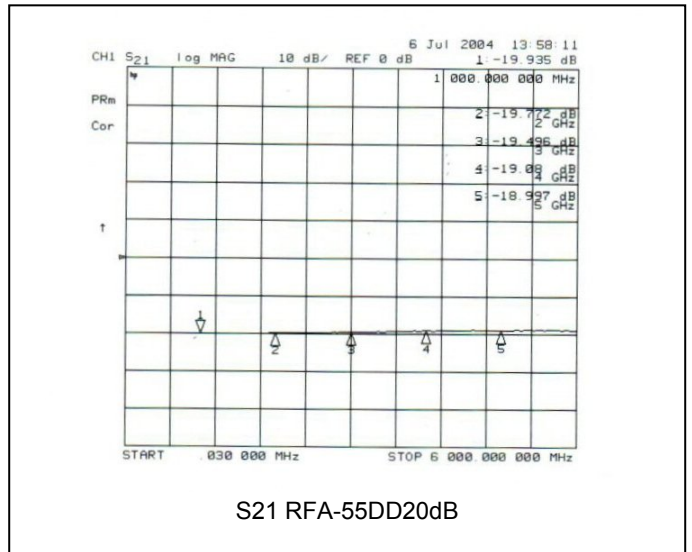
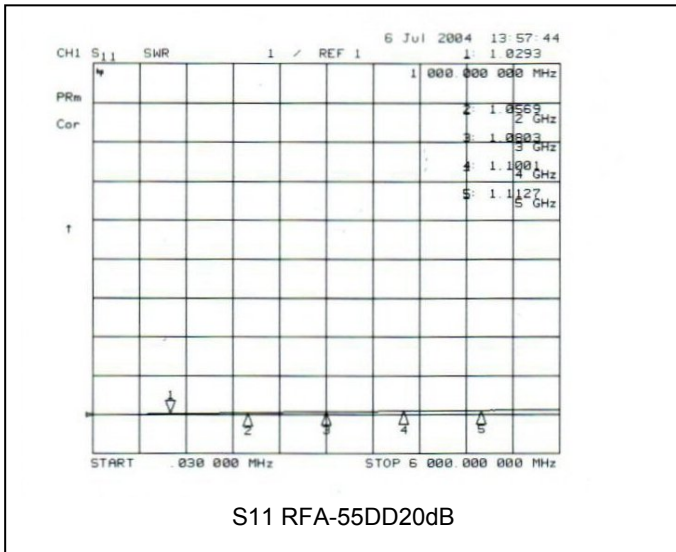
性能仕様 Specifications

項目 Items	仕様 Specifications	条件 Test Conditions
特性インピーダンス Characteristic Impedance	50Ω / 75Ω	
特性インピーダンス許容差 Tolerance of Impedance	+/- 2% (G)	Input DC resistance in terminating output with resistor.
減衰量許容差 Tolerance of Attenuation	See Bottom of first page.	Output DC volt in terminating out put with resistor when stable 1V DC volt source connect to input.
特性インピーダンスの温度係数 TC of Impedance	+/- 50ppm/deg C	TC of input DC resistance in terminating output with resistor.
低減衰量の温度係数 TC of Attenuation	+/- 50ppm/deg C	TC of output DC volt in terminating out put with resistor when stable 1V DC volt source connect to input.
定格周囲温度 Rating Temperature	-55-70 deg C	
はんだ耐熱性 Soldering Heat	+/- 1%	DC resistance, 350C, 3 seconds dipping.
はんだ付け性 Soldering capability	95% covered	
耐湿性 Humidity	+/- 1%	Input DC resistance change Under condition of 40C temp and 90-95%RH, rating power ON-90min, OFF-30min, 1000h
負荷寿命 Load Life	+/- 1%	Input DC resistance change. Under condition of 70C temp, rating power ON-90min, OFF-30min, 1000h
動作温度範囲 Operating Temperature	-55deg C - +155deg C	At hot spot of resistive material
保存温度範囲 Storage Temperature	-55deg C - +155deg C	1000 hours in excluding solder-ability and conductor damage

Note: Above specifications are applied to RFA-54D, RFA-55D, RFA-85D, RFA-67D and RFA-37D.



高周波同軸アッテネータ  
 COAXIAL RF POWER ATTENUATORS  
 RFA-54, RFA-55, RFA-85, RFA-67, RFA-37



\* RFA-68DD の仕様がが必要な場合は、工場にご連絡ください。