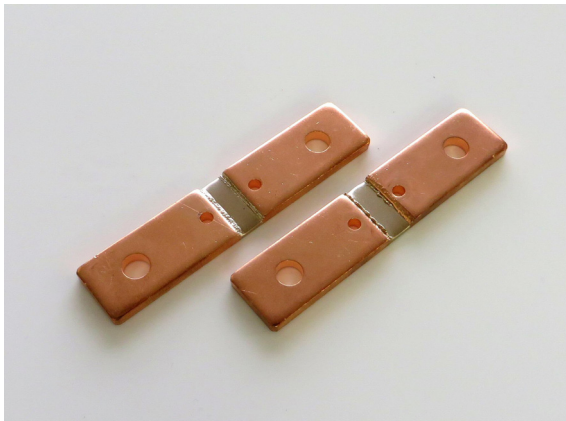


定格電力 15W 電流シャント抵抗
 15W CURRENT SENSING RESISTORS
 RCS842030, RCS842031, RCS842032
 RCS842033 (380A-0.1mohm)



特長用途

定格電力 15W, 定格電流 380A (0.1mΩ), バスバーシャント。
 精密電子ビーム溶接構造が、長期安定性、抵抗温度係数、熱起電力に優れた性能を発揮します。
 外形寸法は 84mm x 20mm x 3mm ですが、電圧端子は 4 種類の形状があり、実装設計が容易です。
 直列インダクタンスはきわめて少なく、抵抗体は大電流パルスに耐える材料を使用しています。

精密電源装置、定電流電源装置、高速充電装置、電力量計、電子負荷装置、無停電電源装置、モータコントロール電力検出等。

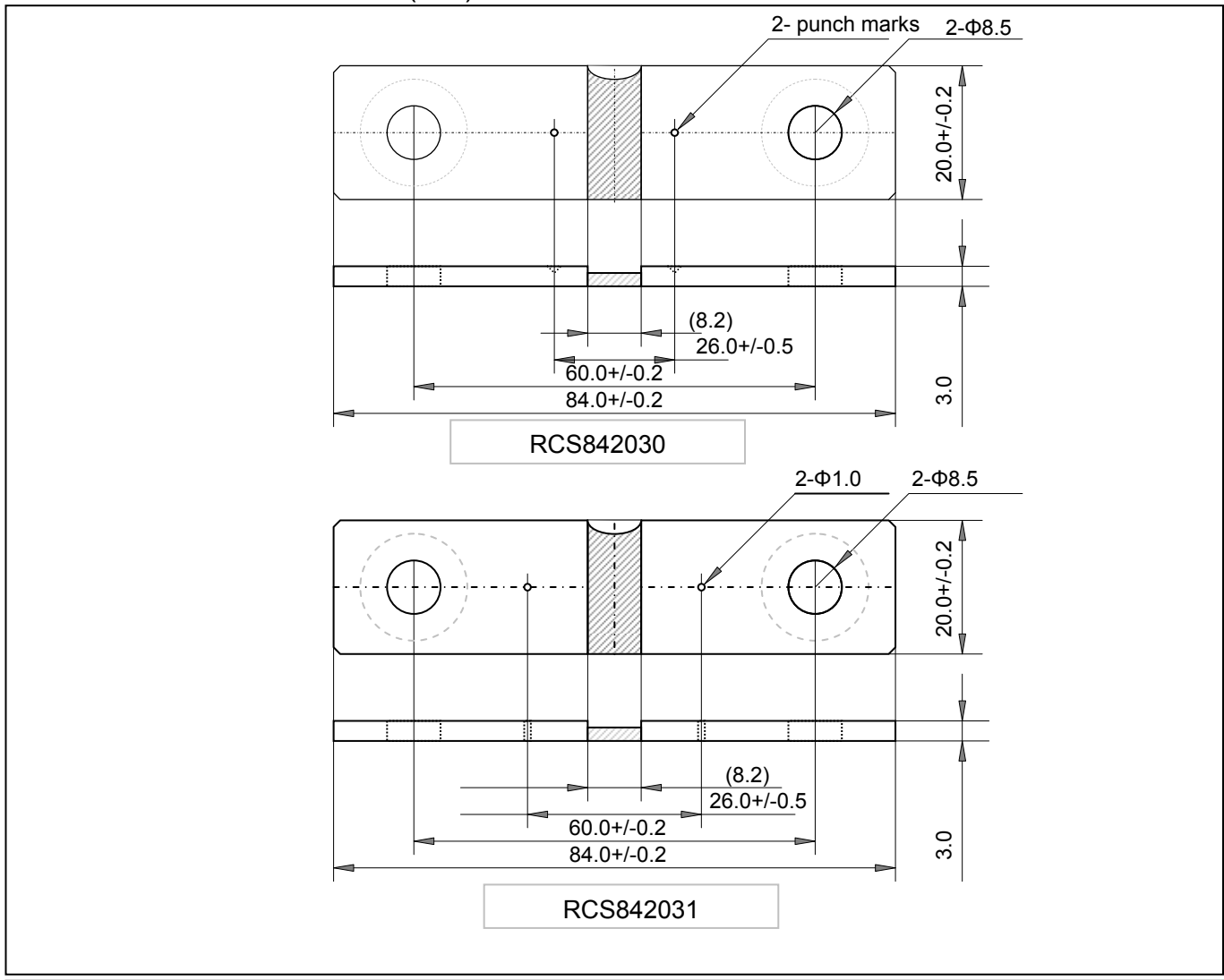
Features and Applications

Four terminals bus-bar metal strip current shunt of all EB weld and passivate surface, Ni plating is available in option.
 Up to 15W continuous power and maximum current 380A – 38mV (100uΩ)
 84mm x 20mm x 3mm dimension has various voltage terminal style.
 Very low inductance and high pulse current rating.

Up to 15W continuous power and maximum current 350A (0.1mohm)
 High pulse power rating
 Very low inductance
 Excellent long term stability, less than 100ppm/°C TCR, excellent frequency characteristics
 Low thermal EMF (<5uV/°C)
 Applications include battery charging current control of automotive electronics, load current deflection of power electronics, inverter, UPS, motor control and electronic load equipments.

外形寸法

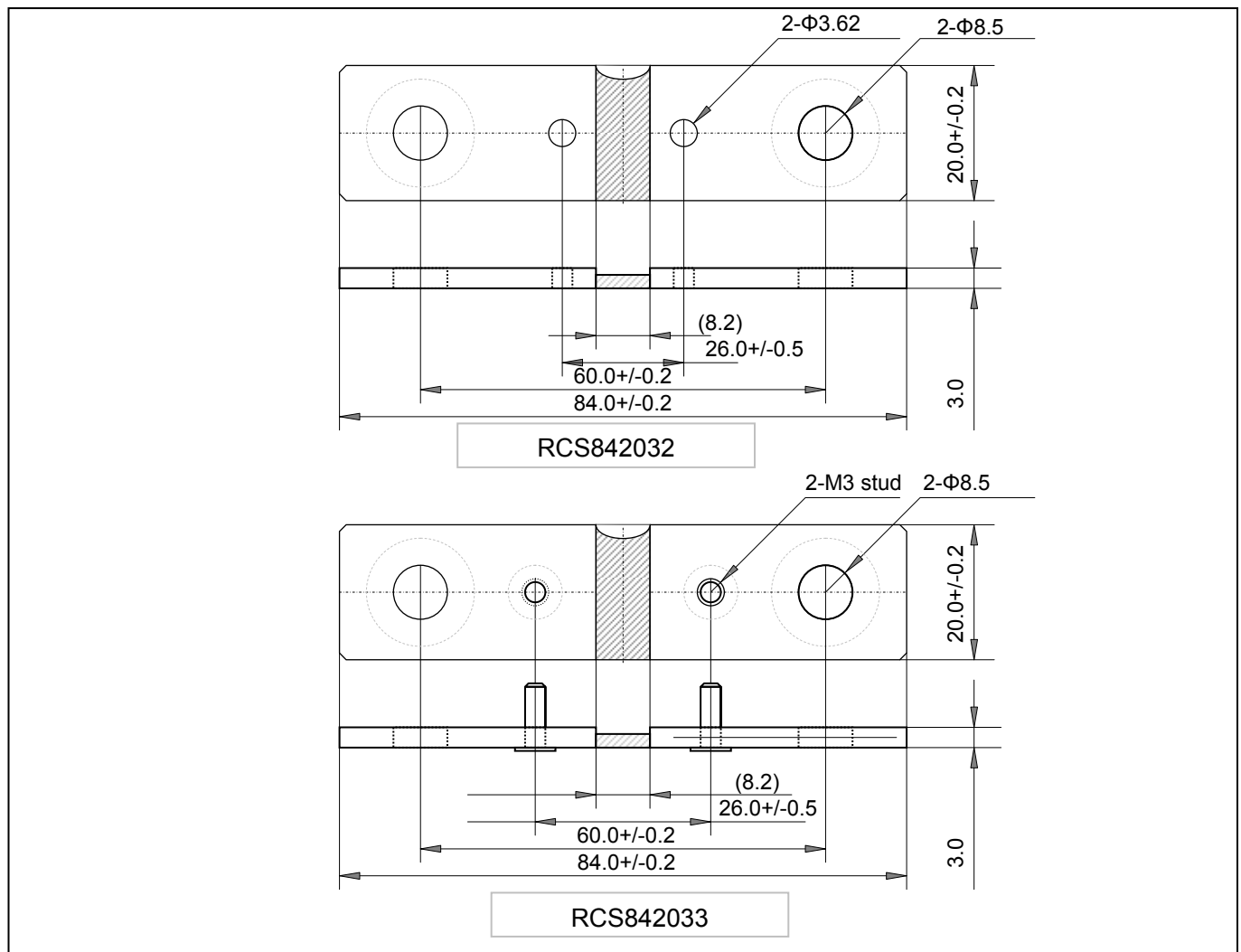
Dimensions (mm)



定格電力 15W 電流シャント抵抗

15W CURRENT SENSING RESISTORS

RCS842030, RCS842031, RCS842032, RCS842033 (380A–0.1mohm)



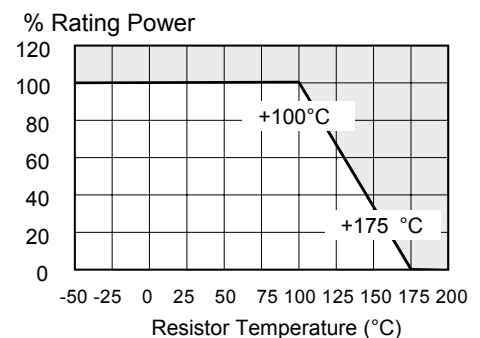
品目番号 Ordering Information

Type RCS842030	TCR A	Resistance R0001	Tolerance F	Note Z00
RCS842030	A (100ppm/°C)	R00005	F (+/-1%)	Z00
RCS842031		R0001	H (+/-3%)	
RCS842032			J (+/-5%)	
RCS842033				

性能仕様 Specification and Performance

抵抗値	Resistance	0.05 to 0.1 milliohm
温度係数	TCR	+0 to +100ppm/°C (A)
許容差	Tolerance	+/-1% (F), +/-3%(H) and +/-5% (J)
定格電力	Rating Power	15W
定格電流	Rating Current	380A – 0.1mΩ
動作温度範囲	Operating Temperature	-55°C - +175°C
保存温度範囲	Storage Temperature	-55°C - +175°C
重量	Weight	30 grams

負荷軽減 Power Derating

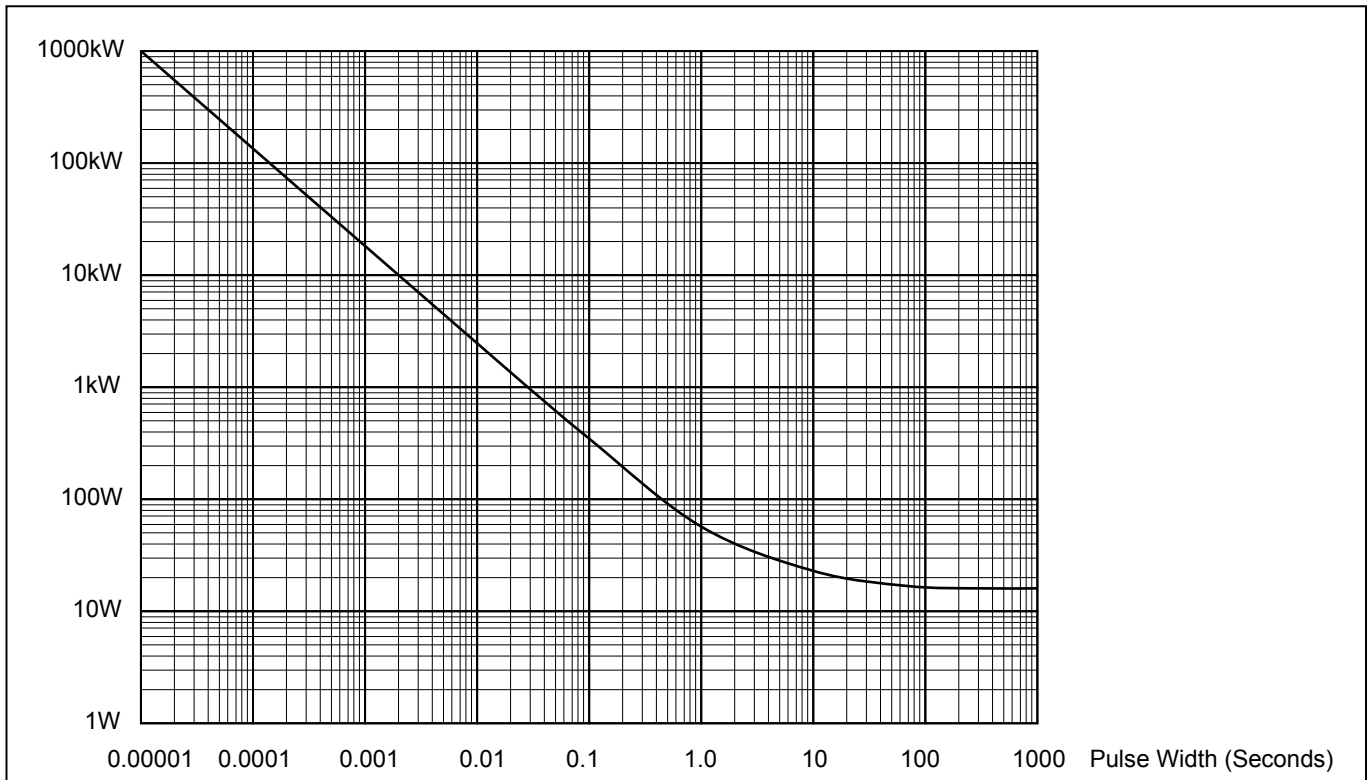


定格電力 15W 電流シャント抵抗

15W CURRENT SENSING RESISTORS

RCS842030, RCS842031, RCS842032, RCS842033 (380A–0.1mohm)

パルスエネルギー、代表値 Pulse Energy (RCS842030)



Note