

電流シャント抵抗器

Current Shunt Resistors.

NS300, NS400, NS600, NS800  
NS1000, NS1200, NS1500, NS2000

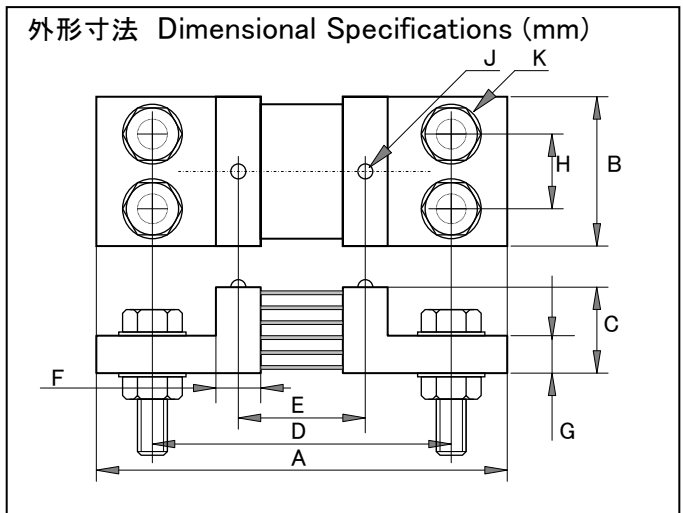
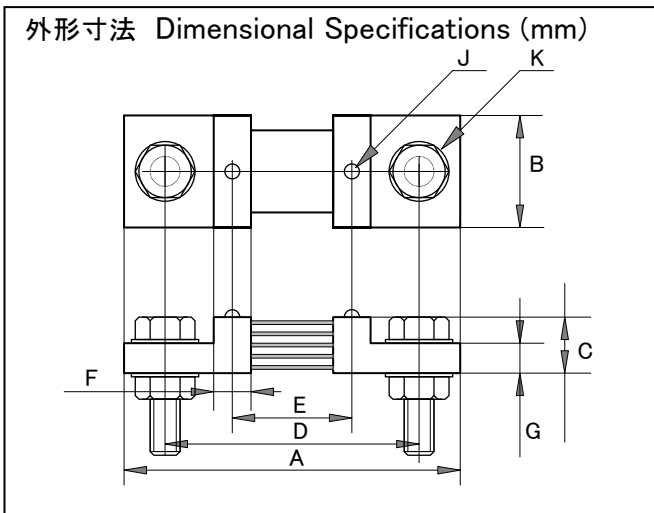


特長 用途

300 Aから2000 Aまで、定格出力電圧 60mV あるいは 100mV をシリーズ化したパワーエレクトロニクス用、メータ用4端子の電流シャント抵抗器。  
抵抗温度係数の極めて少ない特殊銅合金を抵抗体に使用し、長期安定性に優れた電流シャント抵抗器。  
電流端子は圧着端子が使用できるようボルト穴、ボルトナットが付属しています。電圧端子は M5 貫通タップ(ISO)。  
瞬間過大電流に耐えられるシンプルな構造。  
電流監視、高精度電源装置、電力変換装置、大電流計測器に最適です。

Features and Applications

Large current shunt resistors for ampere-meters, designed for power electric equipment.  
Excellent long-term stability and low TCR.  
Easy current measurement is performed by attaching to current bus directory and connecting to ampere-meter through flexible wires.  
For high precision power supply, power converters, and current measurement instruments.



(mm)	A	B	C	D	E	F	G	H	J	K
NS300	155	45	20	115	(60)	15	10	-	2-M5	2-M12-50
NS400	155	45	20	115	(60)	15	10	-	2-M5	2-M12-50
NS600	175	45	30	135	(60)	15	15	-	2-M5	2-M12-50
NS1000	175	45	30	135	(60)	15	15	-	2-M5	2-M12-50
NS1200	185	70	40	140	(67)	22	20	35	2-M5	4-M12-50
NS1500	185	70	40	140	(67)	22	20	35	2-M5	4-M12-50
NS2000	215	80	45	160	(70)	25	20	40	2-M5	4-M12-50

仕様性能 Specifications and Performances

Items	NS300	NS400	NS600	NS1000	NS1200	NS1500	NS2000
定格電流 Rating Current	300A	400A	600A	1000A	1200A	1500A	2000A
定格電圧 Rating Output	60/100mV	60/100mV	60/100mV	60/100mV	60/100mV	60/100mV	60/100mV
抵抗値 Resistance(mohm)	0.200/0.333	0.150/0.250	0.100/0.167	0.060/0.100	0.050/0.083	0.040/0.067	0.030/0.050
許容差 Tolerance (%)	±1	±1	±1	±1	±1	±1	±1
温度係数 TCR(ppm/°C)	±100	±100	±100	±100	±100	±100	100

形名称呼 Ordering Information

P/N	Type	TCR	Rating Volt	Tolerance	Additional Code
NS300A100mVFZ00	NS300	+/-100ppm/C (A)	100mV	+/-1% (F)	Z00
NS1000A60mVFZ00	NS1000	+/-100ppm/C (A)	100mV	+/-1% (F)	Z00