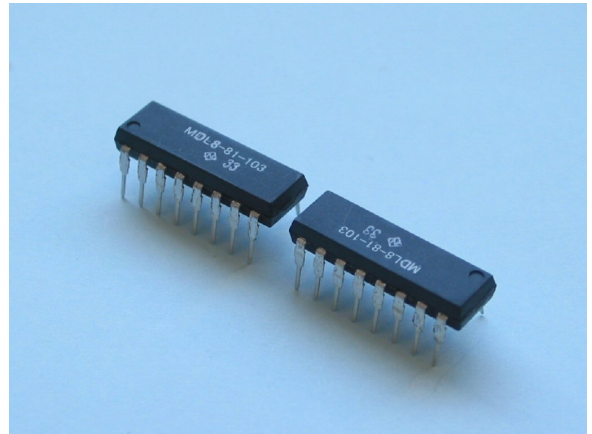


DIP、R/2R ラダーネットワーク抵抗器

R/2R LADDER DIP NETWORKS

MDL8

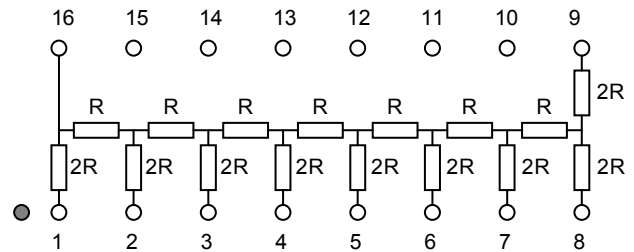
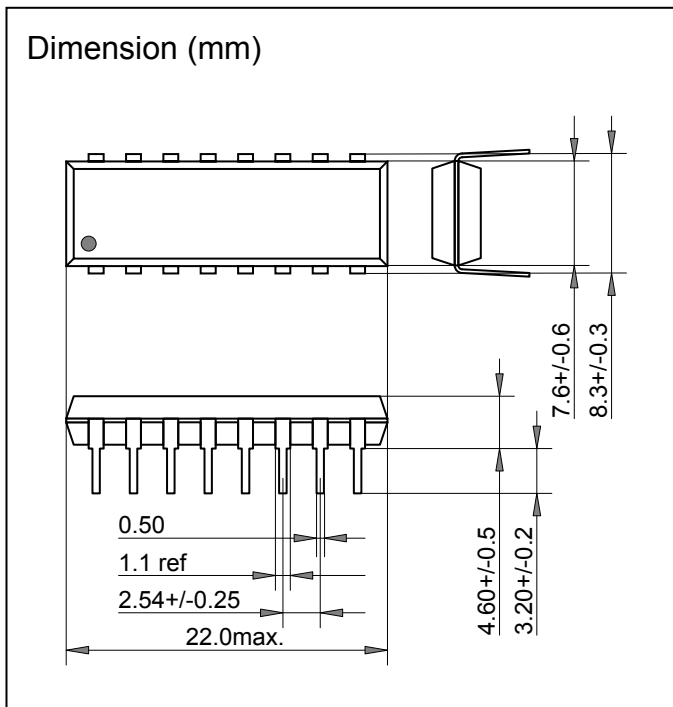


特長・用途

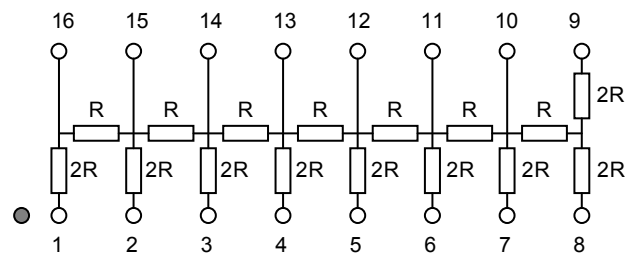
DIP パッケージ、R/2R ラダー抵抗ネットワーク。電圧出力 D/A 変換用。
 精密薄膜テクノロジーによって、精度 $\pm 1/2$ LSB を、周囲温度 $-40\text{ }^{\circ}\text{C}$ から $+125\text{ }^{\circ}\text{C}$ の範囲で実現。長期安定性に優れた性能を発揮。
 用途は、工業用電源装置、標準電圧電源、計測機器、通信機器、医療用電子機器、任意波形発生など

Features and Applications

16pin plastic packaged DIP R/2R Ladder resistor networks for voltage output D/A converter.
 Precision thin-film technology assures accuracy of $\pm 1/2$ LSB at -40 deg C to $+125\text{ deg C}$ and long life stability.
 Industrial power supplies, standard voltage supplies, precision AD converter, digital signal processing, direct digital waveform synthesizer, measurements, industrial instruments, high speed digital data transmission, intelligent hubs and data switching.



MDL8-81



MDL8-82

形名称 呼称 Ordering Information

Type	Bits	Schematics	Resistance	Package
MDL	8	-81	103	Z00
MDL	8	-81	102 (1k/2k)	Z00
		-82	103 (10k/20k)	100pcs/Tray

Note: Custom configurations and resistances are available. Consult factory.

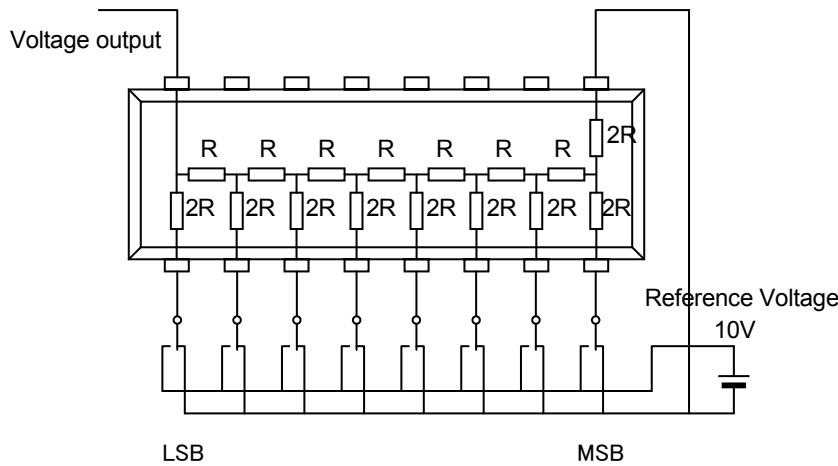
DIP、R/2R ラダーネットワーク抵抗器
R/2R LADDER DIP NETWORKS

MDL8

性能・仕様 Specifications and Performances

	Model	MDL8-81, MDL8-82	Conditions
抵抗値範囲	Resistance Range	51-20kohm	R value
ラダーの精度	Ladder Network Accuracy	+/-1/2 LSB	-55 deg C to 70 deg C
温度係数	TCR-Absolute	+/-25 ppm/deg C	Each resistor
抵抗値の許容差	Tolerance-Absolute	±0.5 %	Each resistor
定格電力、抵抗素子	Rating Power per resistor	0.05 Watt / resistor	-55 deg C to 70 deg C
定格電力、DIP	Rating Power per package	1.0 W/package	-55 deg C to 70 deg C
最高使用電圧	Max. Operating Voltage	100V or $E = \sqrt{P \cdot R}$	
絶縁抵抗	Insulating Resistance	>1Gohm	Independent pin to pin
絶縁耐電圧	Insulating Voltage	+/-0.5%/+/-0.5%	After application of 500V-1min.
端子強度	Terminal strength	+/-0.25%/+/-0.25%	4.9N (0.5kgf), 5second, tension
動作温度範囲	Operating Temp. Range	-55 to +125 deg C	
保存温度範囲	Storage Temp. Range	-55 to +125 deg C	

電圧出力の場合の使用法 Voltage Output Configuration



Binary	Decimal	Note
00000000	0	
00000001	1	LSB=1
00000010	2	
00000100	4	
00001000	8	
00010000	16	
00100000	32	
01000000	64	
10000000	128	MSB=1
11111111	255	

構造・材料 Structure and Material

No.	部位	材質
1	端子接合	高融点はんだ
2	抵抗素子	Ni-Cr 合金薄膜
3	モールド材料	エポキシ樹脂
4	基板	アルミナ基板
5	端子	すずめっき、りん青銅

