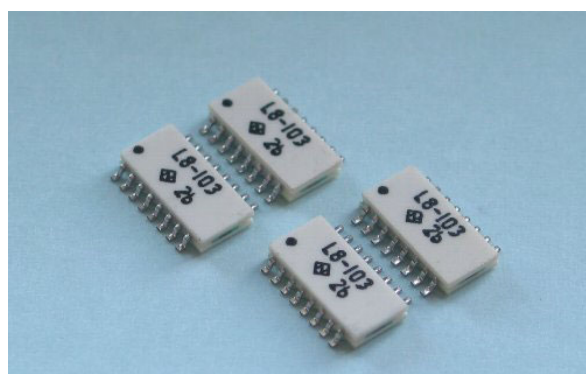


6-8-10 ビットラダーネットワーク

SURFACE-MOUNT LADDER NETWORKS

MCL6, MCL8, MCL10



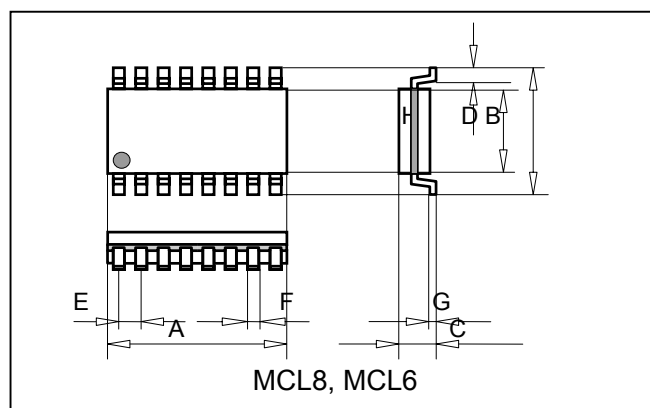
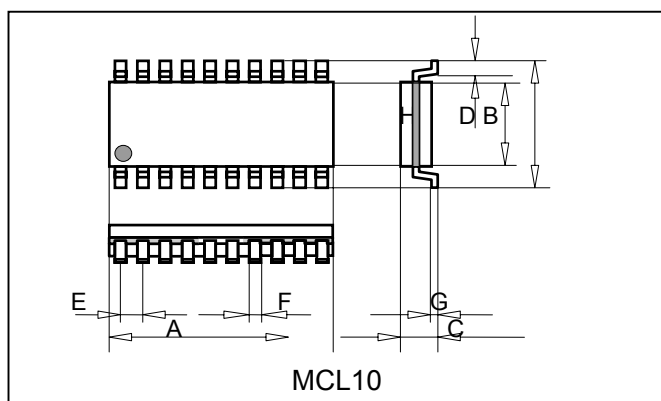
特長用途

10ビット、8ビット、6ビットのR-2R方式のNiCr薄膜による電圧出力高精度ラダー抵抗回路。  
 高性能アルミナ基板にR-2Rの抵抗器を高密度でパターン形成し絶対温度係数と許容差はもとより相対温度係数、相対精度の優れた誤差と経年変化のきわめて少ない表面実装タイプのラダー抵抗回路。  
 セラミックパッケージで、包装はスティックで、6ビット、8ビット、10ビットを20端子、16端子の同一形状で提供します。  
 その他、12ビット、14ビットについてはご相談ください。  
 計測機器、工業計器、工業計測機器、プログラム電源装置、定電流電源、電子負荷、DDC、デジタル波形シンセサイザなどのDA変換器用。

Features and Applications

10bits, 8bits and 6bits R-2R ladder resistor networks for voltage output DA conversion circuit. Tight ratio and tracking performances are realized by high precision thin film technologies that makes absolute 5ppm/C TC and 0.05% tolerance. Standard 16 and 20pins ceramic SOP packages and PE plastic stick.  
 Long life stability and wide operating temperature are realized.  
 Industrial power supplies, standard voltage supplies, precision AD converter, digital signal processing, direct digital waveform synthesizer, measurements, industrial instruments, high speed digital data transmission, intelligent hub and data switch.

寸法 Dimensional Specifications (mm)



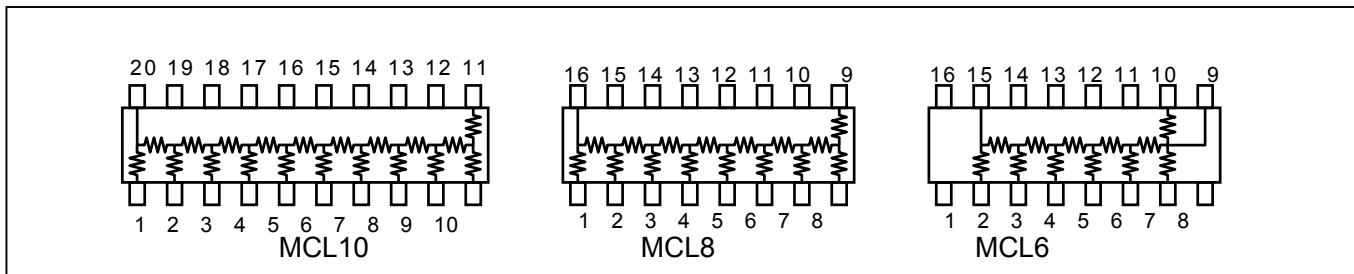
Type	Unit	A	B	C	D	E	F	G	H
MCL10	mm	13.8+/-0.2	5.3+/-0.2	2.3max	8.0+/-0.2	1.27+/-0.2	0.4+/-0.05	0.2+/-0.2	0.3min
MCL8, MCL6	mm	11.3+/-0.2	5.3+/-0.2	2.3max	8.0+/-0.2	1.27+/-0.2	0.4+/-0.05	0.2+/-0.2	0.3min

形名呼称 Ordering Information

P/N	Type	R1	R2	Packaging
MCL10-102-003	MCL10-	1kohm	2kohm	Stick
MCL10-103-001	MCL10-	10kohm	20kohm	Tape
MCL8-103-003	MCL8-	10kohm	20kohm	Stick
MCL6-102-000	MCL6-	1kohm	2kohm	Bulk

6-8-10 ビットラダーネットワーク SURFACE-MOUNT LADDER NETWORKS  
**MCL6, MCL8, MCL10**

回路と端子配置 Schematics



Specifications and Performances

項目	Items	Specifications			Conditions
形名	Type	MCL10	MCL8	MCL6	
出力形式	Conversion Type	Volt. Output	Volt. Output	Volt. Output	
分解能	Resolution	10bits	8bits	6bits	
抵抗値	Resistance Range (ohm)	1k-2k or 10k-20k			R-2R
直線性	Linearity	+/-1/2LSB	+/-1/2LSB	+/-1/2LSB	-55C - 155C
最大電圧	Rating Voltage, Max.	10V	10V	10V	
絶対温度係数	TC-Absolute	+/-5ppm/C	+/-5ppm/C	+/-5ppm/C	
絶対許容差	Tolerance-Absolute	+/-0.1%	+/-0.1%	+/-0.1%	
定格電力	Rating Power	0.1 Watts/resistor			0C - 70C
最高使用電圧	Applied Volt.	100V or sqrt(PR)			
耐湿性	Humidity	+/-(-0.25%+0.05ohm)			
負荷寿命	Load Life	+/-(-0.25%+0.05ohm)			
温度サイクル	Temp. Cycle	+/-(-0.25%+0.05ohm)			
はんだ耐熱性	Soldering Heat	+/-(-0.10%+0.05ohm)			350C+/-5C, 3 seconds
使用温度範囲	Operating Temp. Range	-55 - +120C			
保存温度範囲	Storage Temp. Range	-55 - +120C			

