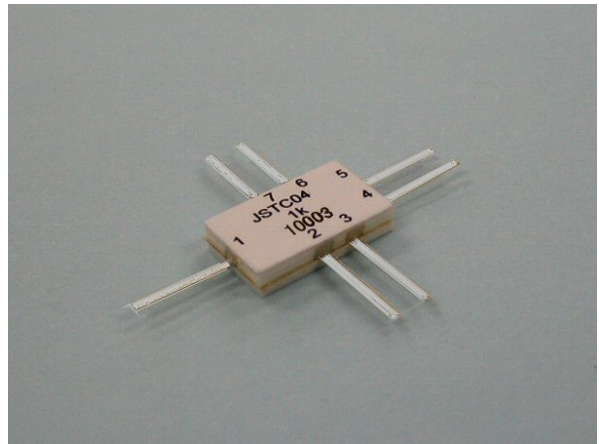


交直変換素子

THERMAL CONVERTER ELEMENT JSTC04



特長用途

独立行政法人産業技術総合研究所(AIST)との共同研究によって開発された、超高精度のサーマルコンバータ(熱型交直変換素子)です。入力された交流電圧および直流電圧のパワーを熱に変換し、独自の高精度サーモパイル技術を用いて直流電圧に変換(交直変換)することにより、交流電圧と直流電圧の実効値を 0.0001%の感度で精密に比較することができます。

JSTC04 型サーマルコンバータ素子は、高周波側における交直変換誤差(交直差)の自己校正を目的として開発され、10kHz~100kHz および 100kHz~1MHz の周波数範囲において、それぞれ 0.001%以下および 0.01%以下の優れた特性を実現しています。低周波用に開発された JSTC05 型と組み合わせることにより、国家標準クラスの AC-DC トランスファ標準の中核部品として利用することが可能です。

出荷する素子には、全て個体識別用の製品番号が付され、素子個別の入出力抵抗値、感度(出力電圧)、および正逆差の特性データが添付されます。

本素子を高周波シャーシに内蔵して入出力コネクタを取り付けた、完成品のサーマルコンバータ(高周波 TVC: High-Frequency Thermal Voltage Converter)も提供できます。

Features and Applications

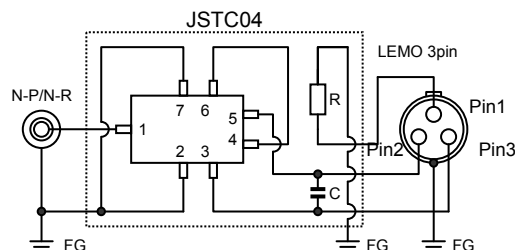
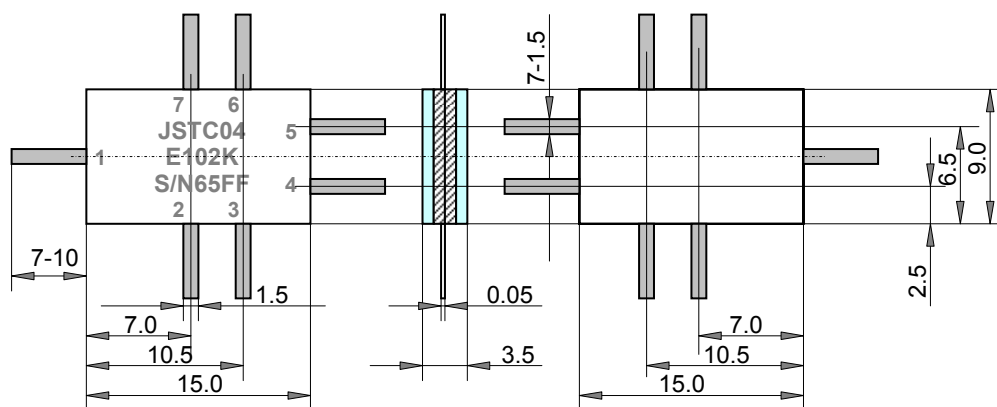
The JSTC04 is a high-frequency multi-junction thermal converter device for high-precision AC-DC transfer standards. Using NIKKOHM's unique thin-film thermopile technology, this device realizes sensitivity of 10⁻⁶ to 10⁻⁷ for comparing rms power between ac and dc input voltages.

The JSTC04 thermal converter is designed to minimize effects from stray inductances and capacitances in the input circuit. The frequency characteristic of the AC-DC transfer difference is self-calculable, and has been evaluated to be better than 0.001% in the frequency range between 10kHz to 100 kHz, and better than 0.01% up to 1 MHz.

All the JSTC04 devices are identified by serial production numbers, and are individually inspected and guaranteed for the specifications. The inspection data include input resistance, output resistance, sensitivity (output voltage), and reversal error.

The JSTC04 thermal converter has been developed through the collaboration with AIST (National Institute of Advanced Industrial Science and Technology, Japan).

外形寸法・接続 Dimensions, Pin Configuration and Connection



| pin | Descriptions |
|-----|----------------------------------|
| 1 | Input Hi |
| 2 | Input Lo., internal connect to 7 |
| 3 | DC output A + |
| 4 | DC output A - |
| 5 | DC output B - |
| 6 | DC output B + |
| 7 | Input Lo., internal connect to 2 |

交直変換素子

THERMAL CONVERTER ELEMENT

JSTC04

形名称呼 Ordering Information

| | | | | |
|--------|-----------------------|----------------------|-----------------------------|-----------------|
| Model | TCR, input resistance | Input resistance (*) | Tolerance, Input resistance | Additional Code |
| JSTC04 | E | 500 Ohm | K | Z00 |
| JSTC04 | E (+/-25ppm/K)(*) | 100 Ohm | K(+/-10%) | Z00 (RoHS) |
| | | 200 Ohm | | |
| | | 500 Ohm | | |
| | | 1k Ohm | | |
| | | 2k Ohm | | |

(*) Other input resistances, TCs, and tolerances are available on request.

仕様性能 Specifications and Performances

| | | JSTC04 | Conditions |
|-------------|------------------------------|----------------------------|--------------|
| [入力] | INPUT | | |
| 定格電力 | Rated Power | 0.1 W | |
| 最大入力電力 | Max Applied Power | 0.5 W | |
| 公称抵抗値 | Resistance | 100, 200, 500, 1K, 2K Ohms | |
| 抵抗温度係数 | TCR | +/-25ppm/K (E) | |
| 抵抗値許容差 | Tolerance | +/-10% (K) | |
| 周波数範囲 | Frequency Range | DC, 10kHz-1MHz | |
| [出力] | OUTPUT | | |
| 定格出力電圧 | Rating output voltage | More than 60mV | |
| 出力内部抵抗 | Output resistance | Less than 400 Ohm | |
| 内部抵抗のTCR | TC of Output resistance | +/- 300ppm/K | |
| [総合] | INPUT/OUTPUT | | |
| 変換感度 | Sensitivity | More than 0.6 V/W | |
| 感度の温度依存性 | TC of Sensitivity | -0.001mV/mW/K | Typical |
| 応答時間 | Response Time | 2.5 +/-0.6 seconds | 63% response |
| 極性反転誤差 | Reversal Error | Less than 100ppm | Typical |
| 交直変換誤差 | AC-DC Difference, 10k-100kHz | Less than 10ppm | Typical |
| 交直変換誤差 | AC-DC Difference, 100K-1MHz | Less than 100ppm | Typical |
| | ENVIRONMENTAL | | |
| 動作温度 | Operating Temp. | 25 +/- 5 degree C | |
| 保存温度 | Storage Temp. | -20 to 80 degree C | |

実装用プリント基板設計 Recommended Foots patterns

