

600, 800, 1000, 1200W
 メタルクラッド高電力巻線抵抗器

600, 800, 1000, 1200 W
 Metal Clad Wire Wound Resistors
 IRV600, IRV800, IRV1000, IRV1200



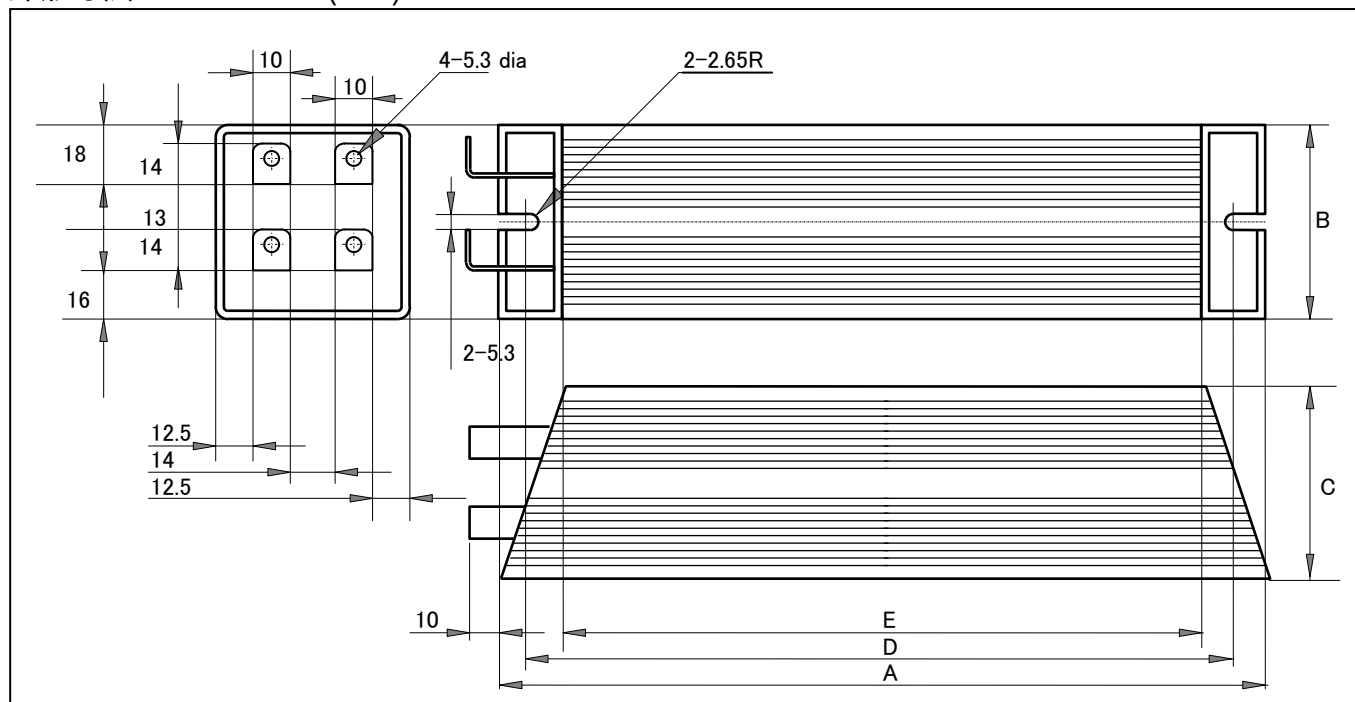
特長 用途

定格電力 600W から 1200W (シャーシ取付状態) の過大電流に耐えるメタルクラッド巻線抵抗器。
 抵抗値は 0.1Ω から、誘導巻、無誘導巻が選択可能。
 熱伝導性に優れたアルミケース封入、内部は耐熱性に優れた溶接構造、不燃性絶縁物、外形は矩形形状で高密度実装可能。実装スペースの節約。
 パワーエレクトロニクス機器の電流検出抵抗、モータ制御回路、回生制動抵抗、突入電流防止回路、汎用負荷抵抗。

Features and Applications

600W to 1200W (on chassis) metal clad giant current durable wire wound resistors.
 Minimum resistance value of 0.1 ohm inductive and non inductive are available.
 Good heat conductive aluminum housed, full welding structure, no burn insulation and excellent space factor for installation.
 Current detection, motor control, recycle braking resistor and dumping resistor of the power electronics..

外形寸法 Dimensions (mm)



	A	B	C	D	E	Flying Lead 8mm ²	Flying Lead 5.5mm ²
	±2	±0.5	±0.5	±2	±2		
IRV600	235	61	59	216	195	0.1Ω~0.99Ω	≥ 1Ω
IRV800	286	61	59	266	245		
IRV1000	335	61	59	316	295		
IRV1200	405	61	59	386	365		

600, 800, 1000, 1200W メタルクラッド高電力巻線抵抗器 600,800,1000,1200 W Metal Clad Wire Wound Resistors

IRV600, IRV800, IRV1000, IRV1200

形名呼称 Ordering Information

定格電力 Type & Power	接続 Connection	誘導、無誘導 Ind./non-ind.	抵抗値 Resistance	許容差 Tolerance	端子 Terminals	耐圧 Voltage
IRV1200	P	N	50 OHM	J	L	1500V
IRV600	P (parallel)	--- (inductive)	Any value	+/-0.5% (D)	L (metal)	3500V
IRV800	S (series)	N (non-ind.)		+/-1.0% (F)	FL (Fly wire)	4500V
IRV1000				+/-5.0% (J)		5400V
IRV1200				+/-10% (K)		

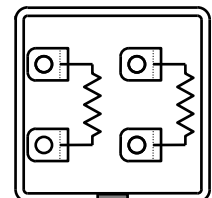
Note: Tolerance +/-5%(J) is standard.

定格電力と抵抗値 Power and Resistance

形名 Type	定格電力 Rated Power, On chassis	定格電力 Rated Power, Free	短時間負荷 Instant Power	接続 Connection	巻線方式 Inductive /Non-inductive	抵抗値範囲 Resistance Range (ohms)
IRV600	600W	300W	6KW	Parallel	Inductive	0.1 – 9.0
					Non-inductive	0.1 – 5.3
				Series	Inductive	9.1 - 94
					Non-inductive	5.4 – 21.2
IRV800	800W	400W	8KW	Parallel	Inductive	0.1 – 11.0
					Non-inductive	0.1 – 7.2
				Series	Inductive	11.1 – 112
					Non-inductive	7.2 – 28.8
IRV1000	1000W	400W	10KW	Parallel	Inductive	0.1 – 18.0
					Non-inductive	0.1 – 9.0
				Series	Inductive	18.1 - 140
					Non-inductive	9.1 - 36
IRV1200	1200W	480W	12KW	Parallel	Inductive	0.1 – 25
					Non-inductive	0.1 – 12
				Series	Inductive	25.1 - 160
					Non-inductive	12.1 - 48.0

端子接続

IRV 形抵抗器には、右の図に示すように、4 個の金属板 L 形の端子があり、1 組 2 個の端子に、一つの抵抗巻線素子が接続されています。二つの抵抗巻線を、並列もしくは直列に接続してください。IRV 形抵抗器の公称抵抗値は、並列もしくは直列に接続した状態における全体の抵抗値です。



Terminal connections

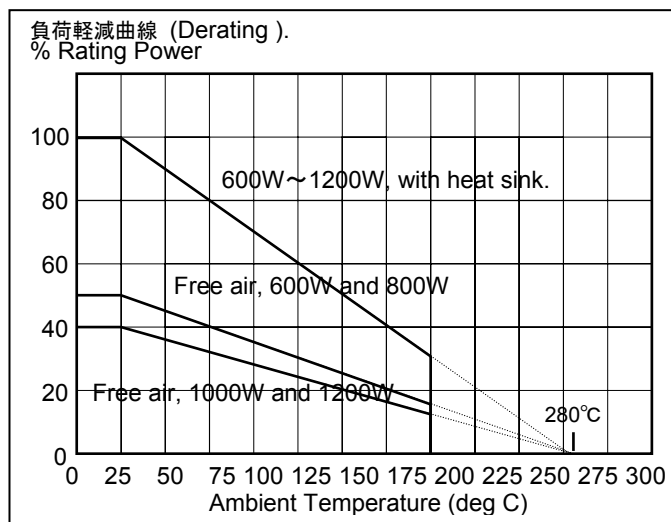
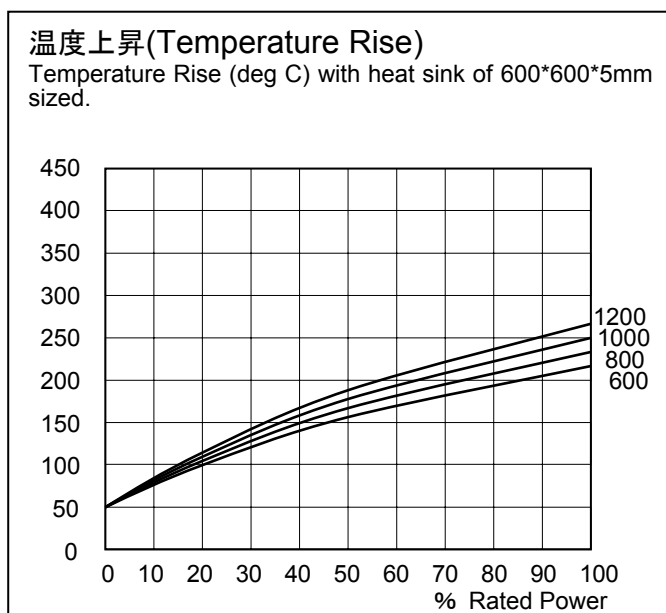
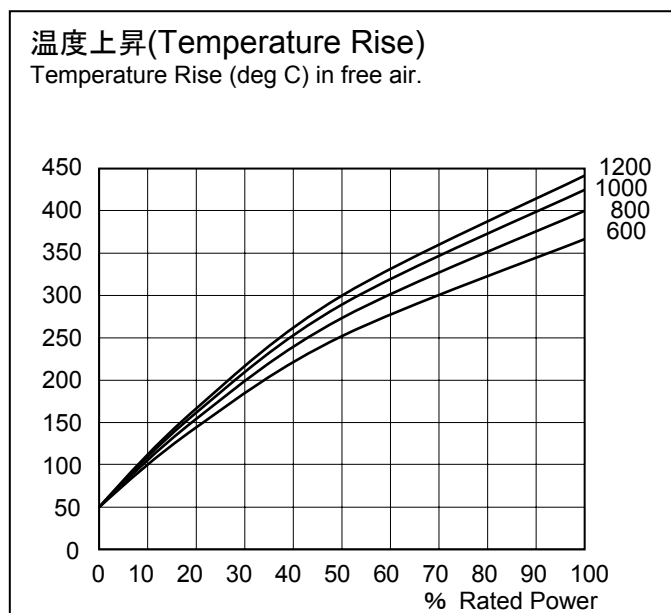
The resistor has four terminals as shown in figure, which are connected one resistor element to a pair of terminal. Two resistors are connected as either Parallel or Series. The total resistance are specified as IRV series Resistance.

600, 800, 1000, 1200W メタルクラッド高電力巻線抵抗器
600,800,1000,1200 W Metal Clad Wire Wound Resistors

IRV600, IRV800, IRV1000, IRV1200

仕様性能 Specifications and Performances

形名 Model	仕様 Specifications				摘要 Remarks
	IRV600	IRV800	IRV1000	IRV1200	
重量 Weight	1165gr	1500gr	1835gr	2304gr	
絶対許容差 Absolute Tolerance	±0.5%(D), ±1.0%(F), ±2.0%(G), ±5.0%(J), ±10.0%(K)				Standard:±5.0%(J)
絶縁耐圧 Withstanding Voltage	1500 VAC, Optional 3500 VAC, 4500 VAC, 5400 VAC are available.				2mA leakage current
絶縁抵抗 Insulating Resistance	20 MΩ				At 1000 Volts
使用温度範囲 Operating Temperature Range	-55~+200°C				
保存温度範囲 Storage Temperature Range	-55~+200°C				



注記

- (1) この製品には端子を直列にあるいは並列に接続するための金属製ショートバーは付属していません。
- (2) この製品の端子は、前々ページに示す L 字型の金属端子ですが、ご指定によってより線のリード線端子を引き出すことが可能です。リード端子のより線の番手と絶縁材料は、工場にお問い合わせください。 info@nikkohnm.co.jp
- (3) 仕様上の誤りを防止するために、ご発注の際、製品規格仕様書あるいは簡単な仕様図を工場に要求してください。

Note:

- (1) Resistor terminal have not metal short bar that makes series or parallel connection.
- (2) Flying lead terminals are available. Please call factory: info@nikkohnm.co.jp.
- (3) Please request specification sheet at ordering. The sheet will help not to misunderstanding about actual specifications.